



INSEKTENSCHUTZ- ROLLO

Stand-Alone Insektenschutzrollo
Integriertes Insektenschutzrollo

HELLA

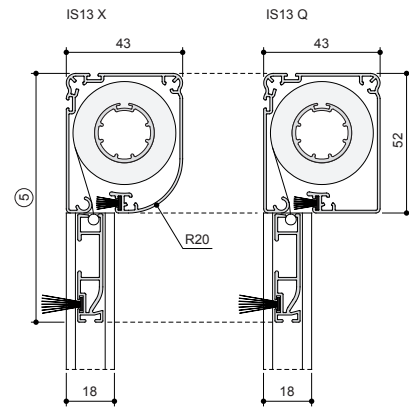
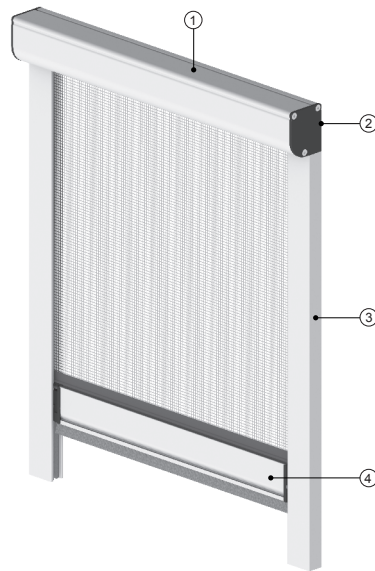
INSEKTENSCHUTZ

INSEKTENSCHUTZ-ROLLO

Das HELLA Insektenschutzrollo bietet Schutz vor Insekten mittels vollständiger Abdichtung durch Bürsteneinlagen in Führungsschienen, Kassette und Schlusstab. Der Federzugantrieb ermöglicht ein schnelles Öffnen und Schließen des Rollos wobei ein Hochschnellen aufgrund der eingebauten Rücklaufbremse ausgeschlossen wird.

Die kompakte Kassettengröße von 43x52mm garantiert eine Unterbringung in jeder Fensterleibung. Die maximale Fertighöhe beträgt 2500 mm.

IS13 Insektenschutzrollo



Legende

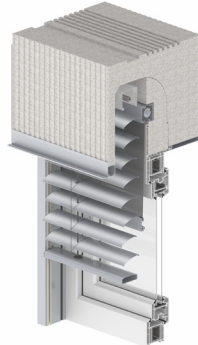
- ① Kassettenprofil 43x52 mm viertelrund/quadratisch
- ② Endkappe viertelrund/quadratisch
- ③ Führungsschiene 31x18 mm
- ④ Schlusstab klein/groß
- ⑤ Höhe inklusive Schlusstab
- 95mm bei Schlusstab klein
- 112mm bei Schlusstab groß

ART. NR. 7560 0011

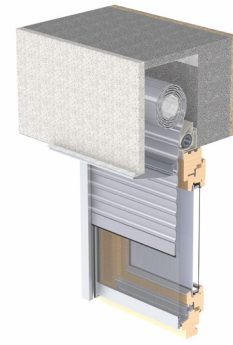
Integriertes Insektenschutzrollo



im Rollladenkasten



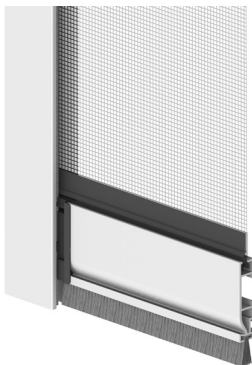
im Aufsatzkasten TOP PSI



im HELLA trav

Ausführungsarten

Schlusstab mit Easy-Click Verriegelung



Schlusstab klein
bis Fertigbreite 1800 mm



Schlusstab groß
bis Fertigbreite 2000 mm

Muschelgriff



Zur beidseitigen Bedienung kann an der Außenseite des Schlusstabes ein Muschelgriff eingearbeitet werden.

- Stufenlos verstellbare Verriegelungsstücke in den Führungsschienen
- Abdichtung nach hinten (Standard), nach unten oder nach hinten und unten mittels eingezogener Bürstendichtungen
- Zugschnur
- Muschelgriff (optional)