

A modern, two-story building with a minimalist design, featuring a balcony with a metal railing and large windows with dark roller shutters. The building is illuminated by warm interior lights and exterior wall sconces, set against a twilight sky. The foreground shows a wooden deck and a green lawn.

DuoTherm

Aus jeder Sicht flexibel.

Thermo NB
Neubauaufsatzkasten

Wir sorgen für grenzenlose Augenblicke.

Ein Moment, einzigartig, unverkennbar und untrennbar mit Ihrem Leben verbunden. Mit einem Rollladen, der für uns mehr als Schutz und formschöne Einfassung für die eigenen vier Wände ist, erleben Sie wandelbare Ein- und Ausblicke auf einem neuen Niveau.

Mit DuoTherm Rollläden eröffnet sich eine Welt, die Ihre Sicht der Dinge im Fokus behält, für grenzenlose Augenblicke und Ansichten, die Sie ganz individuell steuern und regeln können. Dabei ist ein Höchstmaß an Flexibilität von Anfang an das Ziel unserer Arbeit, um den Blick auf das, was wirklich zählt, nie aus den Augen zu verlieren – die beste Lösung. Das bedeutet für uns eine Rundumbetreuung von der ersten Beratung bis hin zur finalen und genau an Ihre Wünsche angepassten Fertigung – für ein Produkt, das sich Ihrem Leben anpasst, nicht umgekehrt.



Neubauaufsatzkasten

Anwendungsbereiche



Die flexible Sicht.

Das eigene Heim, ein Platz ganz nach Ihren Vorstellungen verwirklicht und umgesetzt. Ein privater Ort, der Ihr persönliches Bild von den eigenen vier Wänden in jedem Detail widerspiegeln sollte. Um bei der Planung und Realisierung Ihres Neubaus eine umfassende sowie formschöne Begrenzung nach innen und außen zu schaffen, sind Thermo NB Aufsatzelemente die perfekte

Lösung. Mithilfe vieler intelligenter Bestandteile ist es möglich, einen Rollladen nur dann sichtbar zu verwenden, wenn er von Ihnen benötigt wird – als Sonnen- oder Sichtschutz, als Schall- oder Sicherheitsbegrenzung. In der übrigen Zeit hält sich dieses komplett in der Fassade verborgene System dezent im Hintergrund und ermöglicht vielfältige Aus- und Einblicke – ganz nach Ihren Wünschen regelbar.

Ihre Sicht zählt.

Der Thermo NB Aufsatzkasten ist die ideale Lösung für Ihren Neubau – egal, ob Sie auf ein solides Einfamilienhaus oder eine nachhaltige Alternative im Passiv- oder Niedrigenergiehausbereich bauen –, dieser Rollladen bietet eine unverwechselbare Vielfalt an Möglichkeiten.



Neubauaufsatzkasten

Produkte

Von Anfang an flexibel.

Thermo NB Aufsatzelemente sind mehr als Rollläden. Mithilfe seiner komplett überputzbaren Außen- und Innenblende fügt sich das System fast unsichtbar in die geplante zukünftige Fassade ein. So erhalten Sie den Thermo NB wahlweise mit Revision außen oder innen sowie einer Putzschiene aus Aluminium oder Kunststoff.

Darüber hinaus kann das Rollladensystem mit besten Wärme- und Schalldämmeigenschaften aufwarten und kann zudem mit zusätzlichen Bestandteilen wie einem Raffstore-Behang, Insektenschutzgitter und einer farblichen Ausstattung in allen gängigen RAL-Farbtönen für die Rollladenführungsschienen gefertigt werden, und das bis hin zur Passivhaustauglichkeit – ein Plus, das Sie sehen und fühlen

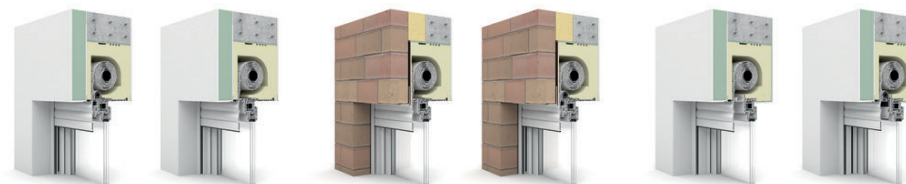
werden. Ein Thermo NB Aufsatzkasten kann mit Gurt, Kurbel oder bequemer Motorausstattung versehen werden – ganz an Ihre Wünsche und Vorstellungen angepasst.

Ihre Vorteile:

- Für Passiv- und Niedrigenergiehäuser geeignet
- Witterungsbeständig, dauerhaft formstabil, frostsicher
- Hochdämmendes Material, überdurchschnittliche Wärme-eigenschaften bei gleichzeitig hervorragenden Schallwerten
- Höchste Stabilität bei geringem Eigengewicht
- Winddichter Abschluss zum Fenster, mit Insektenrollo kombinierbar
- Variable und komfortable Befestigung zum Decken- und Sturzbereich



Thermo NB auf einen Blick.



Thermo NB RI

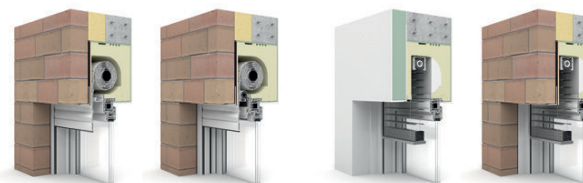
Neubauaufsatzkasten Revision innen, mit Rollläden, Einbausituation bei WDVS, wahlweise mit oder ohne integriertes Fliegengitter.

Thermo NB RI

Neubauaufsatzkasten Revision innen, mit Rollläden, Einbausituation bei Klinker, wahlweise mit oder ohne integriertes Fliegengitter.

Thermo NB RA

Neubauaufsatzkasten Revision außen, mit Rollläden, Einbausituation bei WDVS, wahlweise mit oder ohne integriertes Fliegengitter.



Thermo NB RA

Neubauaufsatzkasten Revision außen, mit Rollläden, Einbausituation bei Klinker, wahlweise mit oder ohne integriertes Fliegengitter.

Thermo NB RA-RS

Neubauaufsatzkasten Revision außen, mit Raffstore, Einbausituation bei WDVS und bei Klinker, kein integriertes Fliegengitter.

Technische Daten:

- Brandschutzklasse B2
- Elementhöhen bis 300 cm möglich
- Erhältlich in den Mauerstärken 24 cm, 26 cm, 30 cm, 36,5 cm, 42 cm und 49 cm
- Rollladenkasten aus recycelbarem, umweltfreundlichem EPS
- Revision innen oder außen möglich
- Behang: Raffstore, s_onro, Sicherheitsrollladen, PVC- und Alu-Rollläden
- Putzschiene innen aus Kunststoff, außen aus Aluminium
- Spezial-Oberfläche ermöglicht außerordentlich gute Putzhaftung

Laibungsdämmsystem

Dichtung und Dämmung



Der sichere Anschluss.

Ein gut isoliertes Haus ist heute fast immer mit moderner Fassadendämmung versehen, um Wärmeverlusten vorzubeugen. Die dadurch erzielbaren Energieeinsparungen und der zusätzliche Schutz vor aufkommender Staunässe sowie Feuchtigkeit erzeugen ein wohngesundes Raumklima, das Besitzern nachhaltig Freude bereitet.

Eine dabei allzu oft unterschätzte Komponente sind sogenannte Wärmebrücken, die nicht nur in alten Häusern vorgefunden werden können. Diese örtlich begrenzten und mit einer höheren Wärmestromdichte ausgestatteten Bauteile verfügen häufig über eine unzureichende oder gar keine Dämmung. Dies hat zur Folge, dass ungedämmte Hauselemente wie ein Fensteranschluss zur potenziellen Schimmel- oder Energiefalle werden.

Um diesen Faktor in den eigenen vier Wänden auszuschließen, bieten sich umfassende Laibungsdämmsysteme für den kompletten Bereich des Fensters an – damit Sie die Aussicht auf Ihr ganz persönliches Zuhause von Anfang an genießen können.



Laibungsdämmsystem

Dichtung und Dämmung

Ein Rundum-Paket.

Mit dem DuoTherm Laibungsdämmsystem erhalten Sie einen absoluten Allrounder, wenn es um die Dämmung Ihrer Fenster geht. Durch seine vielfältigen Einsatzgebiete sowohl als Fensterbank- als auch als genereller Laibungsanschluss können Sie all Ihre Fensterflächen mit umfassender Isolierung versehen.

Zudem bietet sich das System auch als Aufdopplungsdämmelement für Passiv- und Niedrigenergiehäuser an. So sparen Sie langfristig Heizkosten, mindern das Risiko von Schimmel an den entsprechenden Stellen rund um das Fenster und sichern auf nachhaltige Weise ein gesundes und angenehmes Raumklima – völlig unsichtbar und absolut effizient.

Ihre Vorteile:

- Fensterbank-, Laibungsanschluss und Aufdopplungsdämmelement für Passiv- und Niedrigenergiehäuser
- Geeignet für Maueröffnungen ohne Rollladenkästen sowie beim Einbau von Sturzkästen und Aufsatzrollladenkästen
- Hochwärmedämmend und schallabsorbierend
- Optimale Isolierung durch thermische Trennung von Mauerwerk und Fensterrahmen sowie Fensterbank
- Erhöhung der Oberflächentemperatur an Fensterinnenlaibung generiert geringeren Heizaufwand
- Einfache Anbindung an Wärmedämmverbundsystem (WDVS)
- Minimierung von Schimmelbildung
- Beseitigung von Wärmebrücken zwischen Fenster und Mauerwerk

Laibungsdämmsystem im Überblick.



Laibungsdämmsystem
Optimale Dämmung rund um Fenster und Tür.



Laibungsdämmung ohne WDVS
Vor dem Anschluss an den Vollwärmeschutz.



Laibungsdämmung mit WDVS
Am Vollwärmeschutz angeschlossen.

Geprüfte Sicherheit.

Das DuoTherm Laibungsdämmsystem ist ein von führenden Instituten Deutschlands geprüft und zertifiziertes Dämmsystem, das höchsten Ansprüchen an Wärmedämmung, Schalldämmung und Brandverhalten sowie Druckansprüchen gerecht wird. Durch seine hervorragenden Eigenschaften trägt es wesentlich zur Verbesserung der Gesamtbilanz von Gebäuden bei.

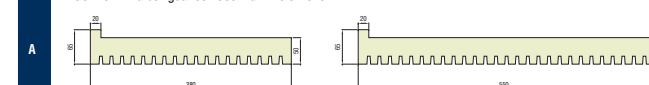


Prüfergebnisse Laibungsdämmsystem

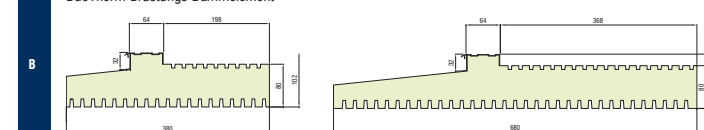
Laibungsanschluss und Fensterbankanschluss	Linearer Durchgangskoeffizient ψ	Druckbeanspruchung nach DIN EN 826	Schalldämm-Maß nach ISO 10140-2
Laibungsanschluss und Dämmelement A	-0,032 W / (m·K)	350 kPa	Mit Rollladenkästen 43 dB
Laibungsanschluss und Dämmelement B	-0,025 W / (m·K)	350 kPa	Mit Rollladenkästen 41 dB

Bauteile

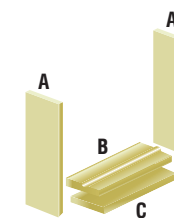
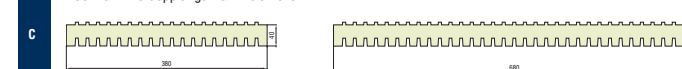
DuoTherm Laibungsanschluss-Dämmelement



DuoTherm Brüstungs-Dämmelement



DuoTherm Aufdopplungs-Dämmelement



Alle Angaben in mm

Lüftungssystem

Thermo LE mit Schüco VentoTherm



Automatisch wohngesund.

Frischluft genießen – ohne Abstriche und spürbaren Wärmeverlust. Mit dem Thermo NB und dem Thermo LE Lüftungselement mit Schüco VentoTherm erhält Raumluft einen sich ständig auffrischenden Charakter – ganz einfach, fast unsichtbar. Sowohl für den Neu- als auch für den Altbau geeignet, zeichnet sich das fensterintegrierte System zur Be- und Entlüftung von Räumen besonders durch seine dezente Anmutung aus. Unsichtbar im Lüftungselement mit und ohne Rollladen verborgen, erzeugt die Wohnraumlüftung ein wohngesundes Klima, das sich nachhaltig auf die Atmosphäre in den eigenen vier Wänden auswirkt – automatisch. Dabei liegen die fühlbaren Vorteile auf der Hand. Durch die Positionierung oberhalb des Fensters wird das Gefühl von Luftzug vermieden. Zudem gelangt die verbrauchte Raumluft schneller nach außen und auch die eigentliche Wärmeabgabe über den integrierten Wärmerückgewinner wird durch die Zirkulation im oberen Bereich der eigenen vier Wände nachhaltig unterstützt. Ein Feinfilter für pollen- und staubfreie Luft schafft überdies, was konventionelle Fensterlüftung nicht bieten kann: eine allergikerfreundliche Umgebung mit energieschonenden Eigenschaften.

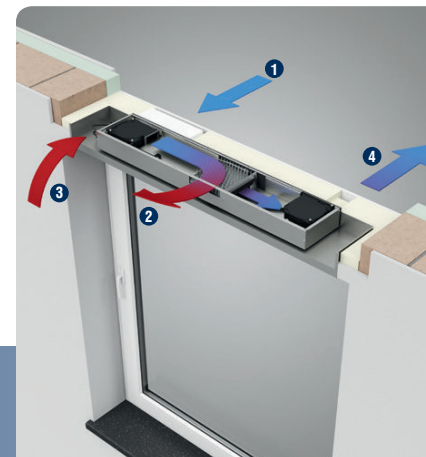
Ihre Vorteile:

- Die Systeme Thermo NB und Thermo LE Lüftungselement mit Schüco VentoTherm fügen sich fast unsichtbar und harmonisch in die Wandgestaltung und das Fensterbild ein
- Einfache und schnelle Montage
- Für Alt- und Neubau geeignet
- Optimal anpassbar an verschiedene Laibungsbreiten
- Pollen- und staubfreie Umgebung
- Hohe Energiesparrate im Vergleich zur herkömmlichen Fensterlüftung
- Lüftungsgitter auf der Außenwand entfallen

Raumluftzirkulation



Funktion auf einen Blick.



- 1. Außenluft:** Gefilterte Frischluft wird in das System geleitet und dabei dem integrierten Wärmerückgewinner zugeführt.
- 2. Zuluft:** Dabei wird die zuvor der verbrauchten Raumluft entzogene Wärme berührungslos an die eingeleitete Frischluft abgegeben. Die nun erwärmte, gefilterte, frische Luft wird in den Raum abgegeben.
- 3. Abluft:** Mittels Ansaugvorrichtung wird verbrauchte Luft auf oberem Fensterniveau angesaugt, gefiltert und dem Wärmerückgewinner zugeführt.
- 4. Fortluft:** Abgekühlte, verbrauchte Luft wird aus dem System geleitet und wieder an die Außenluft abgegeben.

Lüftungselemente

Thermo NB mit Schüco VentoTherm

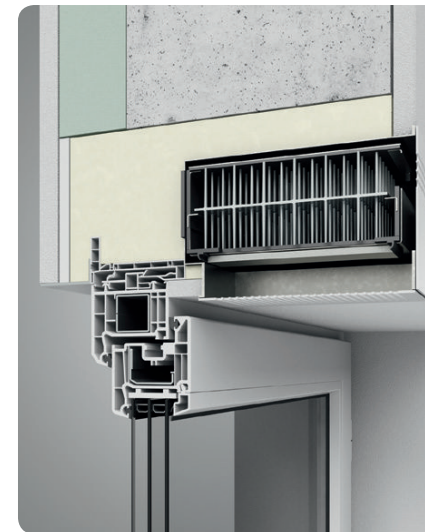
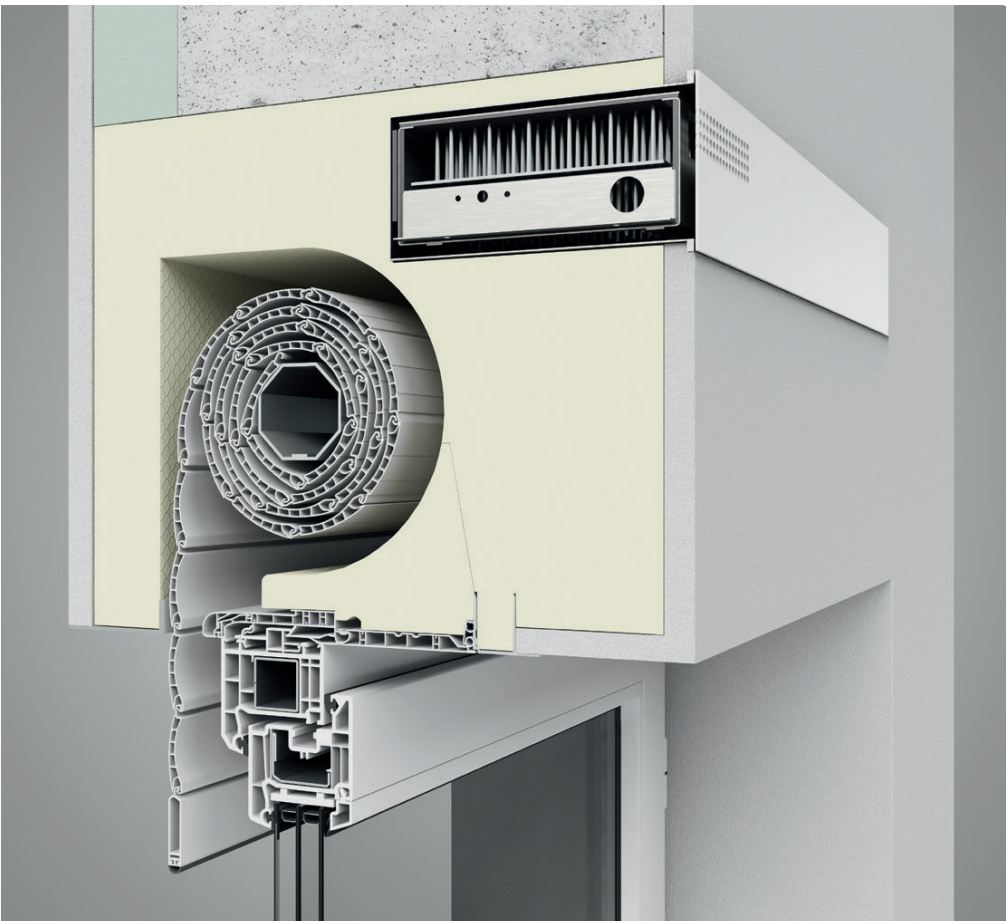
Thermo LE mit Schüco VentoTherm

Rollladenkomfort mit Frischluft.

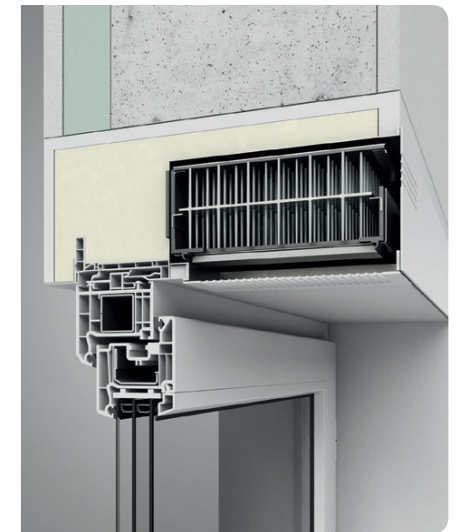
Einen Schritt weiter – mit dem Thermo NB mit Schüco VentoTherm. Das einzigartige Lüftungselement vereint den gängigen Komfort des DuoTherm Thermo NB Aufsatzkastens mit den wohngesunden Eigenschaften eines integrierten Lüftungssystems. Im eigentlichen Rollladenkasten verborgen, sorgt Schüco VentoTherm für einen kontinuierlichen Luftaustausch – ganz automatisch mit CO₂-Erkennung und Luftfeuchtemessung oder per Knopfdruck bei individuellem Bedarf. So genießen Sie Frischluft ohne Energieverluste und störende Begleiter wie Pollen oder Insekten.

Konventionelles Lüften war gestern.

Das Thermo LE Lüftungselement mit Schüco VentoTherm – damit hält unsichtbarer Frischluftkomfort Einzug in Ihre Räume. Als Unterputzvariante oder oberflächenfertige Variante erhältlich, verbirgt sich das komplette Wohnraumlüftungssystem oberhalb des Fensters. Durch die geringe Bauhöhe ist das System nachträglich bei allen Renovierungsprojekte oder auch im Neubau einsetzbar. So wird energiesparendes und allergiefreundliches Lüften zum Kinderspiel – einfach montierbar, sofort anschluss- und betriebsbereit.



Unterputzvariante



Oberflächenfertige Variante

Technische Daten:

- Thermo NB und Thermo LE-UP als Unterputzvariante, Thermo LE als oberflächenfertige Variante
- Integrierte Feuchte- und CO₂/VOC-Sensoren
- F7-Filter nach DIN EN 779
- Einfaches Bedienelement zur Steuerung
- Integration in die Gebäudeleittechnik durch LON-Schnittstelle
- Zu- und Abluftbereich schließt und öffnet vollautomatisch beim Aus- bzw. Einschalten des Gerätes durch Verschlusskappensteuerung

Regelungssystem

Motoren und Steuerung



Die geregelte Lösung.

Auf Knopfdruck den Tag begrüßen oder im Handumdrehen Privatsphäre schaffen – kein Problem mit einem automatisierten Steuerungssystem für Rollläden. So bleiben Sie in Ihren Ansichten flexibel, jederzeit. Möglich machen dies die vielseitig einsetzbaren Antriebs- sowie Funklösungen aus dem Hause DuoTherm. Genauso flexibel sind Sie bei der generellen Entscheidung bezüglich einer Einzel- oder Zentralsteuerung Ihrer zukünftigen Rollläden. Egal, ob diese im Alt- oder Neubau, in einer Wohnung oder im Haus Verwendung finden sollen. Natürlich sorgen wir auch bei einem einzelnen Fenster für einen bewegten Rollladen mit dem passenden Regelungssystem. Sogar ein vollautomatisches Öffnen und Schließen von Rollläden ist dank des Einsatzes einer Zeitsteuerung möglich, was Ihnen überdies während Ihrer Abwesenheit ein sicheres Gefühl verschafft. Mit unserer Produktvielfalt können Sie außerdem Einfluss auf das Design des Steuerelements nehmen, das sich durch unterschiedliche Abdeckrahmen perfekt in Ihre Wohnumgebung einfügt. Auch eine komplette Hausregelung mit einer Kontrolle über Ihr Licht, Garagentor, Ihre Wintergartenbeschattung und vieles mehr ist realisierbar – denn Ihre Wünsche sind von Anfang an Teil des Rollladen-Systems.



Motoren

Mechanische, elektronische und Funkmotoren, Auflauf- oder Anfrrierschutz – wir wählen die technische Variante, die zu Ihren persönlichen Anforderungen passt.



Handsender

Diese mobil einsetzbare Steuerung, individuell einstellbar für einen oder mehrere Rollläden, ermöglicht Ihnen flexiblen Bedienkomfort, wann und wo Sie ihn brauchen.



Wandsender

Flexibilität im Design, leichte und innovative Bedienbarkeit über Berührungstasten oder eine Ansteuerung via Zeitschaltuhr machen Wandsender zum Mittelpunkt Ihrer Rollladenregelung.

Komfort auf Knopfdruck.

Rollläden ganz einfach und bequem regeln – automatisch, zentral oder manuell. Mit unseren Steuerungssystemen können Sie überdies all Ihre elektrisch betriebenen Hauselemente wie Garagentor und Licht umfassend regeln.



Lamellen-Variationen

Rollladenpanzer und Behänge

Ein klares Statement für Ästhetik muss nicht in den eigenen vier Wänden enden.

Mit exakt auf die Fassade abgestimmten Rollladenstäben in Ihrem Rollladensystem schaffen Sie umfassende Ansichten, die sich formschön, praktisch und zuverlässig in das Gesamtkonzept Ihres Heims einfügen. Dabei entscheiden Sie ganz individuell entsprechend Ihren Bedürfnissen und dem jeweiligen Rollladenkasten, wie Sie künftig für wandelbare Aus- und Einblicke sorgen.

PVC-Rollladen

Leicht, belastbar und dauerhaft zuverlässig, das sind Attribute, auf die Sie bauen können, wenn Sie einem PVC-Rollladenpanzer Ihr Vertrauen schenken. Neben seinen offensichtlichen Qualitäten kann ein PVC-ausgestattetes Rollladensystem auch preislich punkten und Ihr Zuhause schnell, günstig und langanhaltend zusätzlich vor Einblicken, Wind und Wetter schützen.

Besonderheiten:

- Windlastgeprüft nach DIN EN 13659
- Hervorragende Standfestigkeit und Stabilität für mittlere und kleine Fensterformate
- Hohe Belastbarkeit bei gleichzeitig geringem Ballendurchmesser
- Verschiedene Endleisten in Aluminium möglich
- Aufhängungen und Arretierung gegen seitliches Verschieben des Rollladenpanzers

Farben:



Alu-Rollladen

Mit einem Alu-Rollladensystem setzen Sie dauerhaft individuelle Akzente mit dem Plus an Schutz. Außer für eine von unzähligen Farbvarianten entscheiden Sie sich mit diesem Rollladenpanzer für ein Leichtgewicht, das trotzdem durch absolute Widerstandsfähigkeit überzeugt – langanhaltend formschön, zuverlässig und ästhetisch.

Besonderheiten:

- Dickschicht-Einbrennlackierung für langanhaltende Farbtreue ohne Nachstreichen
- Minimale Ausdehnung bei hohen Temperaturen
- Hohe Wärmedämmung bei gleichzeitiger Lärmreduzierung
- Umweltverträgliche Ausschäumung, hohe Stabilität und exakte Passgenauigkeit

Farben:



Sicherheitsrollladen

Ein besonderer Schutz in formschöner Hülle. Mit einem Sicherheitsrollladenpanzer können Sie Ihr Zuhause nachhaltig und dauerhaft so ausrüsten, dass es Ihnen ein Gefühl der Sicherheit gibt. Dank der speziell entwickelten Konstruktion bietet das System eine umfassende Rolladenlösung mit absolutem Mehrwert. So sichern Sie Ihr Heim zuverlässig gegen Einbrüche und alle Widrigkeiten der Außenwelt ab.

Besonderheiten:

- Rollladen aus stranggepresstem Aluminium
- Einzigartige Hochschiebesicherung
- Hohe Widerstandsfähigkeit
- Endschiene in Panzerfarbe

Farben:



s_onro

Die speziell entwickelte Profilgeometrie der doppelwandigen Aluminiumprofile von s_onro verbindet designstarke Eigenschaften mit technischer Raffinesse. Mithilfe der feingliedrigen Lamellen können Helligkeit und Sonneneinfall je nach gewünschter Intensität individuell bestimmt werden – für eine natürliche Lichtstimmung oder blickdichte Behaglichkeit.

Besonderheiten:

- Licht- und Lüftungsschlitze (100 x 3 mm)
- 21 % der Behangfläche in Beschattungsfläche geöffnet
- Deckfläche 9,9 mm bei einem Gewicht von 5,8 kg/m²
- Standardmäßig beidseitig arretiert, schließt seitliche Verschiebung der Profile aus
- Endstab aus Aluminium, stranggepresst, beschwert, eloxiert bzw. pulverbeschichtet (42 x 8 mm)
- Beschichtete Stahlfedern zur Befestigung des Behangs auf der Welle

Farben:



Raffstore

Eine natürliche Lichtquelle garantiert Ihnen ein Raffstore dank seines stufenlos einstellbaren Neigungswinkels zu jeder Jahreszeit. Egal, ob Sie den Einfall der sommerlichen Sonne regulieren oder im Winter für vollflächige Helligkeit sorgen, mit einem außenliegenden Raffstore bleiben Ihnen alle Möglichkeiten offen.

Besonderheiten:

- Außenliegender Sonnenschutz für eine professionelle Lichtlenktechnik
- Stufenlos einstellbare Neigung der Lamellen
- Hochwertige Verarbeitung für optimale und zuverlässige Langzeitnutzung
- Eckausbildung möglich
- Sehr große Breiten bis 5000 mm möglich

Farben:

