

Produktinformation Balkonmarkise B3000

Attraktives Preis-Leistungsverhältnis
Besonders für Balkon oder kleine Terrassen geeignet
Elegante Optik
Aktuelle Farben und vielseitige Dessins
Einfache Bedienung



Konstruktions- beschreibung

Gelenkarme

Aus Aluminium stranggepresst, mit negativem Sturz, pulverbeschichtet. Verdeckt liegendes Glasfaserband, mit innen liegenden geräuschgedämpften Spezialfedern.

Tuchwelle

Nutwelle aus Stahl verzinkt; Dimension $\varnothing 78/1$ mm.

Ausfallprofil

Aus stranggepresstem Aluminium mit seitlichen Alukappen; Dimension 53x74 mm.

Antriebsvarianten

a) Kurbelantrieb

Mittels Kurbelstange mit Kugelhaken; Kurbellänge 1200, 1400, 1800, oder Sonderlänge bis 3000 mm.

b) Motorantrieb

Mittels Rohrmotor, (230 V/50 Hz) eingeschoben in die Tuchwelle; komfortable Einstellmöglichkeit der Endschalter; VDE- und TÜV-geprüft. Lärmemissionspegel ≤ 70 dB(A) laut EN ISO 12100-2:2003.

Neigungsverstellung

Mittels Steckschlüssel von 0° bis 70°.

Bespannung

Laut aktueller Kollektion. Bespannungsbreite = Fertigbreite - 80 mm. Zulässige Längenabweichungen laut EN13561.

Montagevarianten

Auf Wand oder Decke.

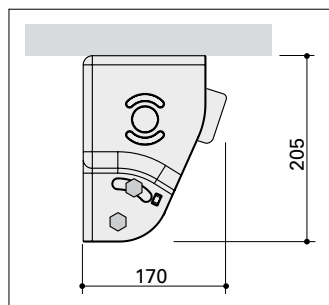
Farbgestaltung

Gestellfarben in RAL 9016 (Verkehrsweiss) und RAL 9006 (Weissaluminium).

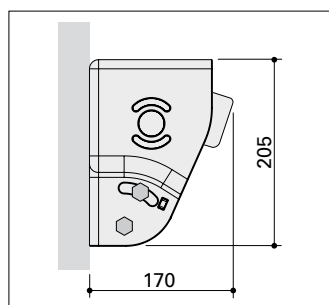


Max. Breite:	
Einzelanlage	5,0 m
Gekuppelte Anlage	-
Max. Ausladung:	
Einzelanlage	2,5 m
Gekuppelte Anlage	-
Bauart:	offen
Gelenkarm:	Glasfaserband
Stranggepresstes Aluminium, Gelenkteile aus Aluguss.	
Neigung:	
Einstellbereich	0° - 70°
Variomatic:	
(bei Einzelanlagen) Neigungsverstellung variabel bis 3,5 m Ausfall	-
VarioPlus-Rollo:	
(bei Einzelanlagen) bis 3,5 m Ausfall	-
Kuppelbar:	-
Volant:	+
5 verschiedene Formen, alle Tuchdessins	
Armabdeckprofil:	-
Wandanschlussprofil:	-
Schutzdach:	
Für offene Markise	-
Gestellfarben:	
a) Standard:	
RAL 9016 Weiss	✓
RAL 9006 Silber	✓
b) Sonderfarben:	✓
Standardfarbtöne aus unserer RAL-Classic Farbkarte sind ohne Mehrpreis.	
Sonderfarben aus der RAL-Classic Farbkarte wie Perleffekt-, Metallic- und Leuchtfarben sowie Spezialfarben aus anderen Farbsammlungen (zB DB, TIGER, NCS, Sikkens, etc.) auf Anfrage	✓
Befestigung:	
Wandkonsole (auf Beton I)	✓
Deckenkonsole	+
Dachsparrenkonsole	-

Montagevarianten



Deckenmontage



Wandmontage

Mindestbreiten

Ausladung (mm)	1500	2000	2500	3000	3500
Einzelanlage Kurbel	1940	2380	2880	-	-
Einzelanlage Motor	1940	2380	2880	-	-

✓ Im Lieferumfang
+ Mehrpreis
- nicht lieferbar

ZENTRALE: HELLA Sonnen- und Wetterschutztechnik GmbH

A-9913 Abfaltersbach 125, T. +43 (0)4846 / 65 55-0, F. +43 (0)4846 / 65 55-134, E: office@hella.info, www.hella.info

ÖSTERREICH: W - 1230 Wien • NÖ - 3100 St. Pölten, 3340 Waidhofen/Ybbs • OÖ - 4050 Linz, 4844 Regau, 4730 Waizenkirchen
B - 7052 Müllendorf, 7412 Wolfau • ST - 8041 Graz, 8330 Feldbach, 8750 Judenburg, 8700 Leoben, 8900 Selzthal
S - 5730 Mittersill, 5760 Saalfelden, 5020 Salzburg • K - 9020 Klagenfurt, 9500 Villach, 9800 Spittal, 9400 Wolfsberg
T - 9913 Abfaltersbach, 6176 Völs, 6363 Westendorf, 6441 Umhausen • V - 6850 Dornbirn

ITALIEN: 39055 Steinmannwald/Leifers, 39031 Bruneck

DEUTSCHLAND: 33803 Steinhagen/Westfalen, 47198 Duisburg, 85551 Kirchheim, 26231 Varel, 26954 Nordenham

SCHWEIZ: 6312 Steinhausen, 6022 Grosswangen, 9604 Lütisburg, 8500 Frauenfeld, 8630 Rüti, 9015 St. Gallen, 9220 Bischofszell