

ATRIUM® SP

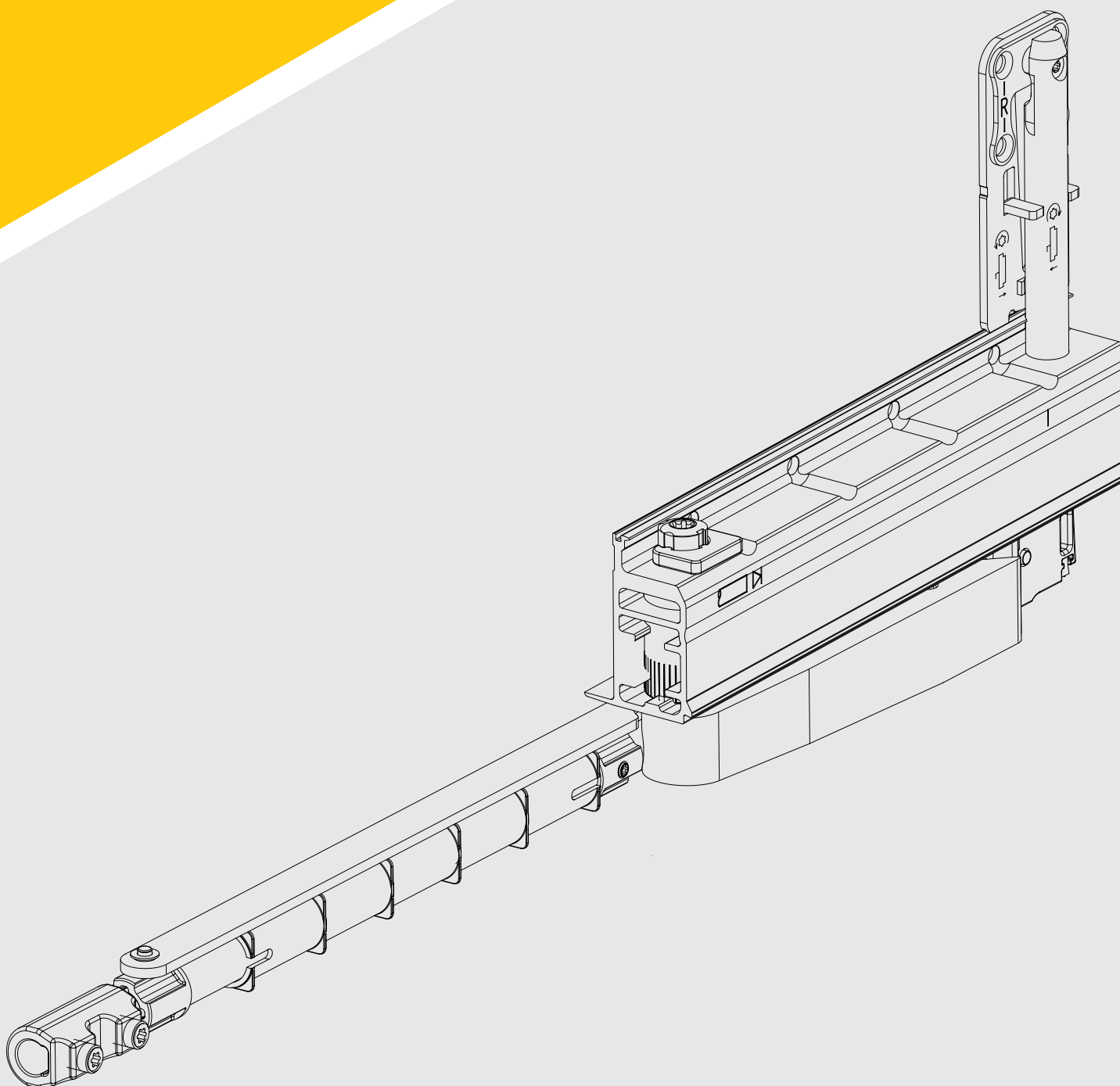
komfort

abstellen und schieben



HAUTAU

OPENS NEW DIMENSIONS



BESCHLAGKATALOG 2018
HOLZ/KUNSTSTOFF

Abstell-Schiebe-Beschläge

ATRIUM SP® komfort

Version 08/2017

**Die aktuellste Katalog-Version finden Sie online
auf www.HAUTAU.de**

HAUTAU GmbH

Postfach 1151
D 31689 Helpsen
Telefon 05724/393-0
Telefax 05724/393-125
Info@HAUTAU.de
www.HAUTAU.de

Sitz Helpsen, Kaufmännischer Geschäftsführer: Frank Jedamski,
Technischer Geschäftsführer: Martin Reißner
Handelsregister Stadthagen · HRB-Nr. 2565

Bankverbindungen

Volksbank in Schaumburg eG (BLZ 25591413) Kto. 645273600
IBAN: DE19255914130645273600 · SWIFT: GENODEF1BCK

Postbank Hannover (BLZ 25010030) Kto. 3887-305
IBAN: DE63250100300003887305 · SWIFT: PBNKDEFF250

Umsatzsteuer-Identifikationsnummer: DE 811 213 544

Printed in Germany · Nachdruck, auch auszugsweise, nur mit schriftlicher Genehmigung des Herausgebers.

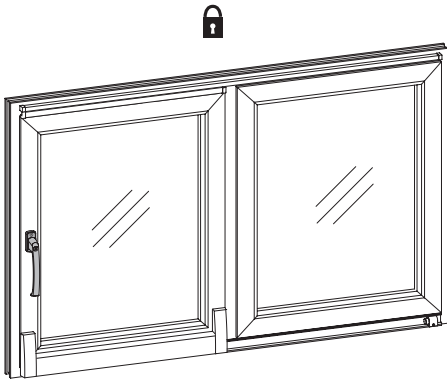
Im Sinne des Fortschritts behalten wir uns Konstruktionsänderungen und dadurch bedingte Abweichungen von den Abbildungen, Abmessungen, Gewichtsangaben usw. vor. Die Abbildungen zeigen die Artikel nicht in natürlicher Größe und stehen auch nicht im gleichen Verhältnis zueinander.

Inhaltsverzeichnis

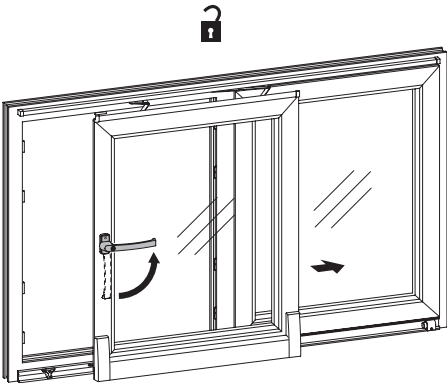
	Seite
Abkürzungen, Symbole	5
ATRIUM SP® komfort	6
Anwendungsbereich ATRIUM SP® komfort	7
Flügelanordnungen, Ausschreibungstext	8
Bestellangaben und Packungseinheiten, Farbhinweise	9
Übersicht Inhalte der Packungseinheiten	10
Beschlagteile:	
ATRIUM SP® komfort - 160 kg, Standard	12
ATRIUM SP® komfort TWIN - 200 kg, Standard	14
ATRIUM SP® komfort - 160 kg, einbruchhemmend in Geschlossenstellung und Spaltlüftung, A 13*	16
ATRIUM SP® komfort TWIN - 200 kg, einbruchhemmend in Geschlossenstellung und Spaltlüftung, A 13*	18
ATRIUM SP® komfort - 160 kg, einbruchhemmend in Geschlossenstellung	20
ATRIUM SP® komfort TWIN - 200 kg, einbruchhemmend in Geschlossenstellung	22
ATRIUM SP® komfort - 160 kg, Holz, Schema C ohne Pfosten mit offener Nut EG 30/30	24
ATRIUM SP® komfort TWIN - 200 kg, Holz, Schema C ohne Pfosten mit offener Nut EG 30/30	26
ATRIUM SP® komfort - 160 kg, Kunststoff, Schema C mit loseem Pfosten EG 15/15	28
ATRIUM SP® komfort TWIN - 200 kg, Kunststoff, Schema C mit loseem Pfosten EG 15/15	30
ATRIUM SP® komfort - 160 kg, Kunststoff, Schema C mit loseem Pfosten EG 30/15	32
ATRIUM SP® komfort TWIN - 200 kg, Kunststoff, Schema C mit loseem Pfosten EG 30/15	34
ATRIUM SP® komfort - 160 kg, Ausführung für Fremdverschluss	36
ATRIUM SP® komfort TWIN - 200 kg, Ausführung für Fremdverschluss	36
Getriebearten	38
Verschlussüberwachung / Zwischenstücke	40
Griffgarnituren	42
Profile in Lagerlängen / Zubehör	44
Montagehilfen / Dokumentenübersicht	48

* Entsprechende Zertifikate finden Sie unter www.HAUTAU.de

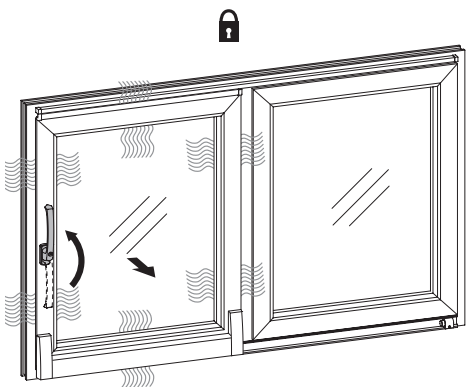
HAUTAU ATRIUM SP® komfort für Parallel-Abstell-Schiebe-Elemente aus Holz oder Kunststoff bis 200 kg Flügelgewicht



Geschlossenstellung



Schiebestellung



Spaltlüftungsstellung

Einzigtiger Komfort

Durch den innovativen, patentierten Komforteinzug des HAUTAU ATRIUM SP® komfort wird der Flügel automatisch in die Geschlossenstellung bewegt. Die intelligente Scherenkonstruktion sorgt für ein harmonisches, geräuscharmes Schließen und Öffnen des Flügels.

Der HAUTAU ATRIUM SP® komfort ist der Komfortbeschlag für hochwertige Schiebeelemente.

Sichere Bedienung

Die neuartige Scheren- und Laufwerkkonstruktion schließt Fehlbedienungen aus – ganz ohne zusätzliche Fehlschaltsicherungen. Der Schiebeflügel wird intuitiv und sicher betätigt, auch von wechselnden Nutzern. Ein Dämpfer im Scherensystem minimiert die Klemmgefahr.

Gesundes Lüften mit Sicherheit

Mit der Rundum-Spaltlüftung ist das Schiebeelement auch beim Lüften in Abwesenheit gesichert. Mit dem HAUTAU ATRIUM SP® komfort wurden Einbruchprüfungen nach EN 1627:2011 in der Widerstandsklasse RC2 durchgeführt. Das Prüfergebnis bestätigt die Erfüllung der Anforderungen gemäß EN 1627:2011 in der Widerstandsklasse RC2 – sogar in Spaltlüftung. Die Lüftungsstellung ist von außen nicht erkennbar. Durch natürlichen Luftaustausch wird ein gesundes Wohnklima ermöglicht und Schimmelbildung vermieden.

Bekannt und bewährt

Der HAUTAU ATRIUM SP® komfort verfügt außerdem über:

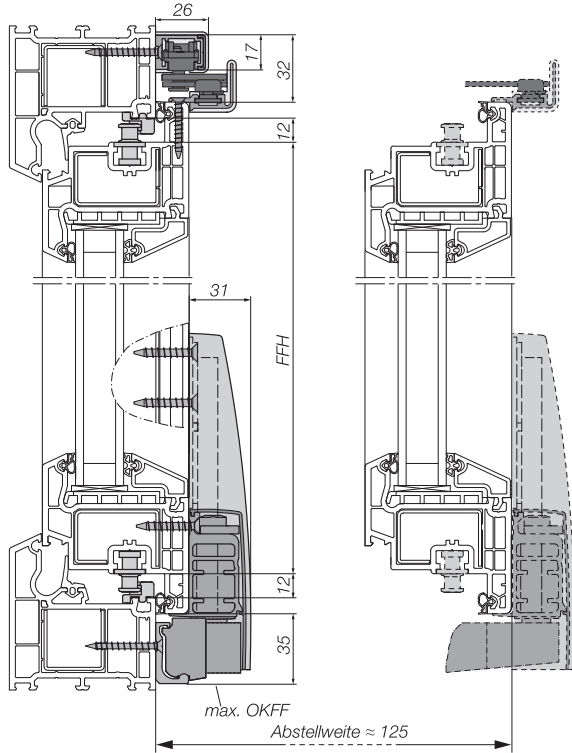
- Laufwerke und Scherensystem mit bis zu 125 mm Abstellweite für hoch wärmedämmende Fenstersysteme.
- Reinigungsbürsten für Leichtgängigkeit und Langlebigkeit.
- Leichtgängiger Rollzapfen HAUTAU URZ passt sich automatisch Falzlüfttoleranzen an für einen dauerhaft hohen Bedienkomfort.
- Vormontierte und mittendifixierte Beschlagteile für eine leichte Montage.
- TWIN-Laufwerke für Flügelgewichte bis 200 kg.

Geprüft und zertifiziert

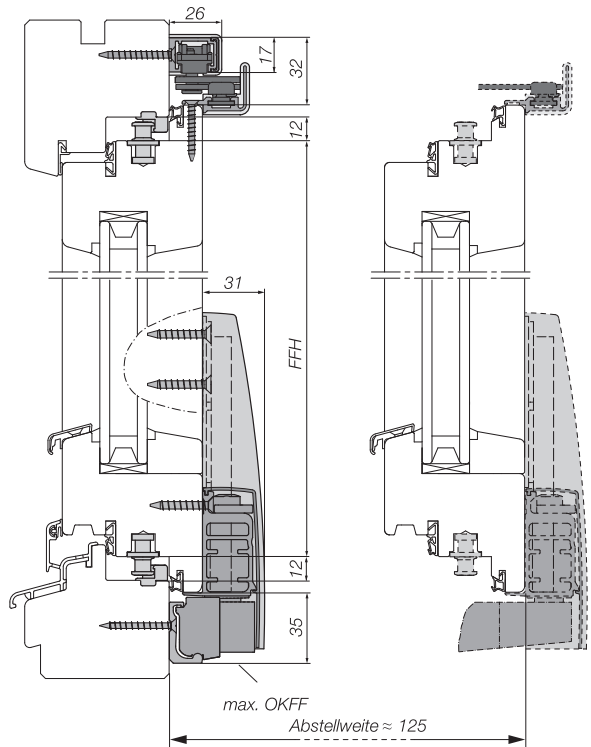
Die Dauerfunktionsfähigkeit des HAUTAU ATRIUM SP® komfort wurde nach EN 13126-17 von einem notifizierten Prüfinstitut geprüft und mit 25.000 Zyklen in der höchsten Klasse eingestuft. Die gleichbleibende Qualität wird im Rahmen des Q-Zert-Programm QM 347 vom Institut für Fenstertechnik (ift) Rosenheim überwacht.

Klassifizierung entsprechend der Nachweise nach EN 13126-17								
1	2	3	4	5	6	7	8	9
Gebrauchskategorie	Dauerfunktionsfähigkeit	Masse (in kg)	Feuerbeständigkeit	Gebrauchssicherheit	Korrosionsbeständigkeit	Schutzwirkung	angew. Teil	Prüfgrößen (in mm)
-	5	160	0	1	4	-	17	1200 mm/2000 mm

Anwendungsbereich ATRIUM SP® komfort ATRIUM SP® komfort TWIN



Höhenschnitt Kunststoff



Höhenschnitt Holz

Flügelgewicht bis 160 kg

Flügelalbreite (FFB) 750 bis 1650 mm
 Flügelalhöhe (FFH) 650 bis 2350 mm
 Flügelgewicht max. 160 kg

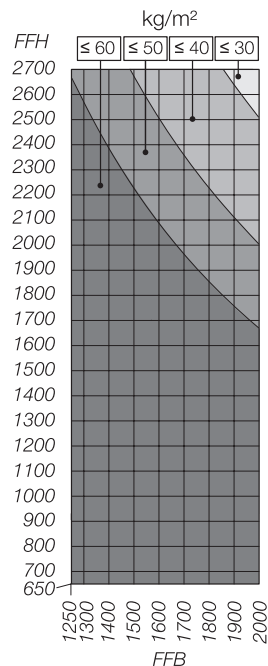
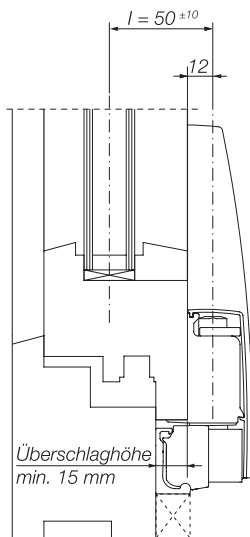
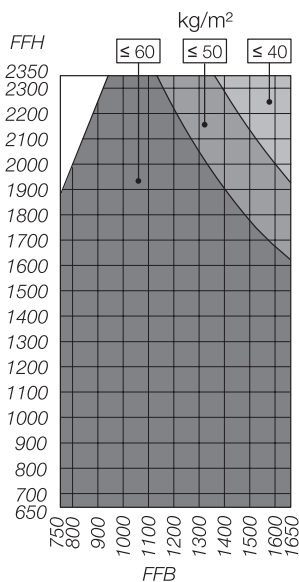
mit Spaltlüftung: Achsmaß 13 mm und Achsmaß 9 mm

Flügelgewicht bis 200 kg

Flügelalbreite (FFB) 1250 bis 2000 mm
 Flügelalhöhe (FFH) 650 bis 2700 mm
 Flügelgewicht max. 200 kg

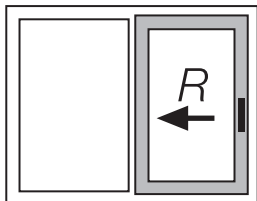
mit Spaltlüftung: Achsmaß 13 mm und Achsmaß 9 mm

FFH : FFB = max 2,5 : 1

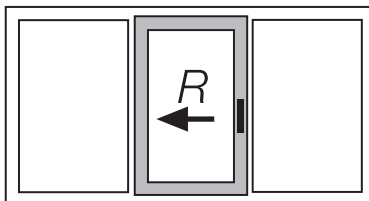


Flügelanordnungen

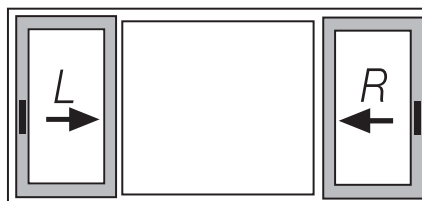
Blendrahmen mit Festverglasung oder Drehflügel Schema A, G, K, C und C*



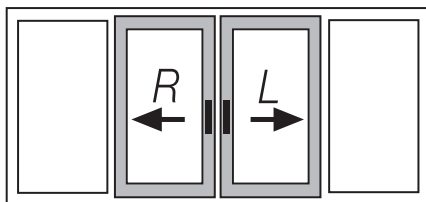
Schema A
Zweitteiliges Element:
1 Schiebeflügel (L oder R)



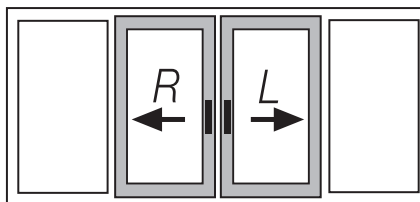
Schema G
Dreitteiliges Element:
1 Schiebeflügel (L oder R)



Schema K
Dreitteiliges Element:
2 Schiebeflügel (L und R)



Schema C
Viertteiliges Element:
2 Schiebeflügel (L und R)
mit Setzpfosten zwischen den Schiebeflügeln



Schema C*
Viertteiliges Element:
2 Schiebeflügel (L und R),
ohne Setzpfosten zwischen den Schiebeflügeln

HAUTAU-Ausführungen Links = DIN EN 12519 Rechts
HAUTAU-Ausführungen Rechts = DIN EN 12519 Links

Ausschreibungstext Parallel-Abstell-Schiebe-Beschlag ATRIUM SP® komfort mit Komforteinzug und gesicherter Spaltlüftung

- Automatischer Komfort-Soft-Einzug des Flügels in den Rahmen mittels oberer und unterer Energiespeichereinheit
- Verdeckt liegender Zentralverschluss mit höhen- und andruckverstellbaren Universal-Riegelzapfen URZ und umlaufender, gesicherter Spaltlüftungsstellung
- Parallel-Abstell-Schiebe-Stellung ≈ 125 mm

Anwendungsbereich

für Fenster und Türen aus Holz oder Kunststoff

Flügelgewicht max. 160 kg

Flügelfalzbreite (FFB) 750 bis 1650 mm
Flügelfalzhöhe (FFH) 650 bis 2350 mm
Flügelgewicht max. 160 kg

Flügelgewicht max. 200 kg (TWIN)

Flügelfalzbreite (FFB) 1250 bis 2000 mm
Flügelfalzhöhe (FFH) 650 bis 2700 mm
Flügelgewicht max. 200 kg

Platzbedarf (Blendrahmenfreimaß):
35 mm Laufschiene unten

Bestellangaben und Packungseinheiten

Packungseinheit	ATRIUM SP® komfort	
Grundkarton	links oder rechts / links TWIN oder rechts TWIN	
Karton Eckmolenkungen		
Griff		
Rahmenteile:	mit Spaltlüftung	ohne Spaltlüftung (Schema C)
Schließplatten Spaltlüftung	Beutelzubehör links oder rechts	
Schließplatten (alternativ Sicherheitsschließplatten)	Beutelzubehör, alternativ Einzelpackung oder Großpackung lt. Tabelle	
Hubbegrenzung		
Breitengestänge	FFB 750 - 900 mm FFB 901 - 1250 mm FFB 1251 - 1650 mm FFB 1651 - 2000 mm (nur TWIN)	
Höhengestänge	FFH 650 - 1100 mm FFH 1101 - 1450 mm FFH 1451 - 1900 mm FFH 1901 - 2350 mm FFH 2351 - 2700 mm (nur TWIN)	
Schienensatz	FFB 900 mm FFB 1050 mm FFB 1250 mm FFB 1450 mm FFB 1650 mm FFB 2000 mm (nur TWIN)	
Set Gleitschere und Halteschiene	FFB 750 - 900 mm FFB 901 - 1250 mm FFB 1251 - 1650 mm FFB 1651 - 2000 mm (nur TWIN) links oder rechts	

Farbhinweise

	Ausführung EV 1/silber	Ausführung verkehrsweiß	Ausführung cremeweiß	Ausführung braun	Ausführung mittelbronze
Führungsschiene	EV 1* naturfarbig eloxiert	EV 1* naturfarbig eloxiert	EV 1* naturfarbig eloxiert	EV 1* naturfarbig eloxiert	EV 1* naturfarbig eloxiert
Laufschiene	EV 1* naturfarbig eloxiert	EV 1* naturfarbig eloxiert	EV 1* naturfarbig eloxiert	C 34 dunkelbronze eloxiert	C 33 mittelbronze eloxiert
Halteschiene und Abdeckprofil	silberfarbig beschichtet	RAL 9016 verkehrsweiß beschichtet	RAL 9001 cremeweiß beschichtet	Farbton 8077 braun beschichtet	C 33 mittelbronze beschichtet
Schr.-Abdeckprofil und Abdeckkappen	farblich abgestimmt				

*EV 1 entspricht C 0

Übersicht Inhalte der Packungseinheiten

	<p>1x ①</p> <p>1x ②</p> <p>2x ③</p>
	<p>4x ⑱ A13</p> <p>4x ⑲a A9</p> <p>2x ③</p> <p>1x ①a</p> <p>1x ②a</p> <p>FG > 160 kg</p>
	<p>1x ⑨</p> <p>2x M5 x 40</p> <p>1x ⑩</p>
	<p>4x ⑬b</p> <p>A* ⑬</p> <p>A* ⑭</p> <p>nur bei HAUTAU-Zentralverschluss</p> <p>*A = variable Anzahl</p>
	<p>2x ⑳</p> <p>2x ㉓</p> <p>FFB > 1650</p>
	<p>1x ㉔</p> <p>1x ㉕</p> <p>4x ㉓</p> <p>FFH > 2350</p>
	<p>1x ㉘a</p> <p>1x ㉙</p> <p>1x ㉚</p> <p>1x ㉜</p> <p>1x ㉝</p>
	<p>1x ㉞</p> <p>1x ㉟</p> <p>1x ㊱</p> <p>1x ㊲</p> <p>1x ㊳</p> <p>1x ㊴</p> <p>1x ㊵</p> <p>1x ㊶</p> <p>1x ㊷</p> <p>1x ㊸</p> <p>1x ㊹</p> <p>2x ㊺</p> <p>1x ㊻</p> <p>1x ㊼</p> <p>1x ㊽</p> <p>1x ㊾</p> <p>2x ㊿</p> <p>1x ④</p> <p>2x ④</p> <p>FFB > 1450</p> <p>FFB > 1450</p>

Generell gilt: Durch die abgebildeten Bauteile werden nicht alle möglichen Varianten dargestellt.

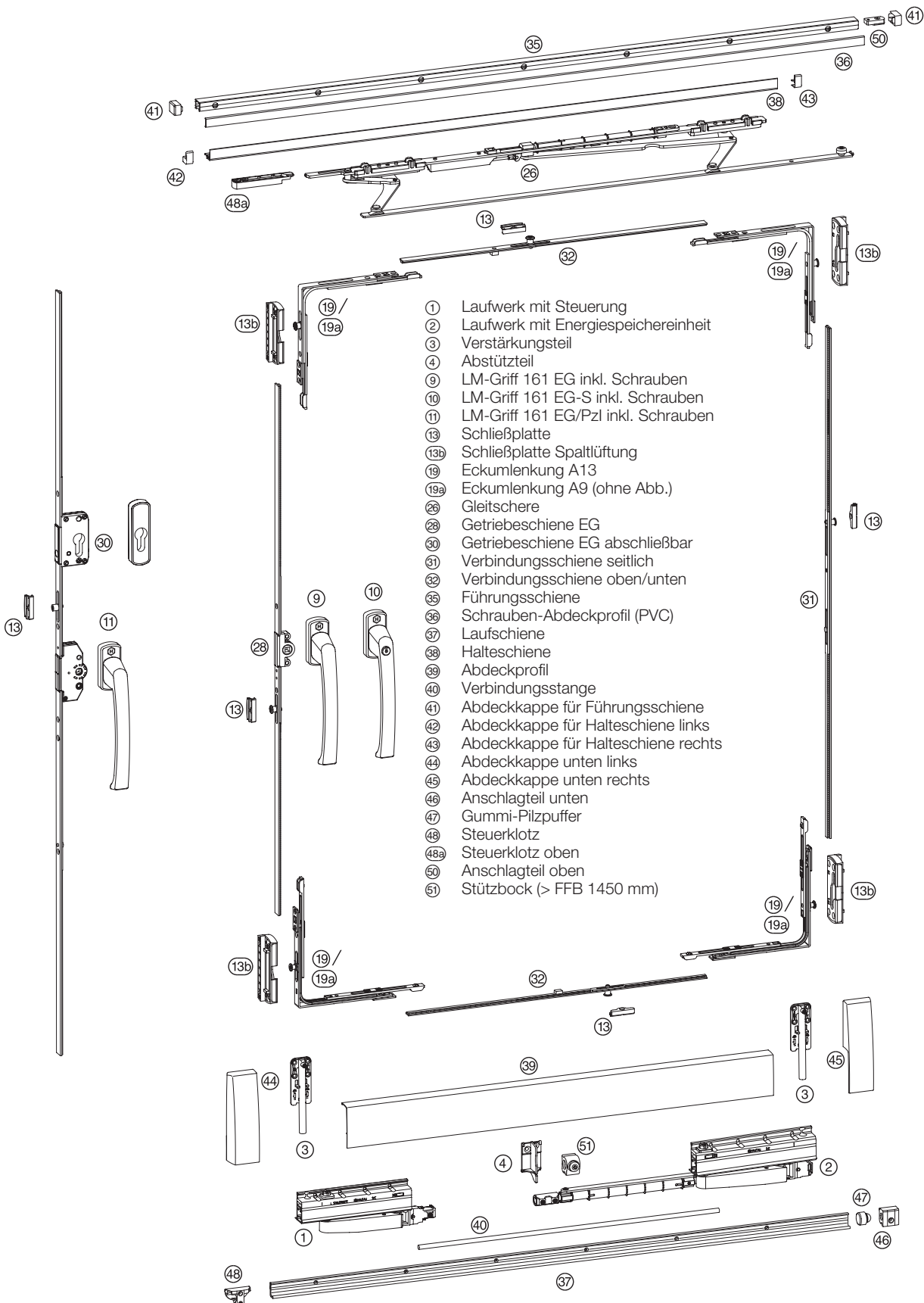
Notizen

A large grid of graph paper for taking notes, consisting of 20 columns and 30 rows of small squares.

ATRIUM SP® komfort

160 kg

A9/A13



- ① Laufwerk mit Steuerung
- ② Laufwerk mit Energiespeichereinheit
- ③ Verstärkungsteil
- ④ Abstützteil
- ⑨ LM-Griff 161 EG inkl. Schrauben
- ⑩ LM-Griff 161 EG-S inkl. Schrauben
- ⑪ LM-Griff 161 EG/Pzl inkl. Schrauben
- ⑬ Schließplatte
- ⑬b Schließplatte Spaltlüftung
- ⑰ Eckumlenkung A13
- ⑰a Eckumlenkung A9 (ohne Abb.)
- ⑳ Gleitschere
- ㉑ Getriebeschiene EG
- ㉒ Getriebeschiene EG abschließbar
- ㉓ Verbindungsschiene seitlich
- ㉔ Verbindungsschiene oben/unten
- ㉕ Führungsschiene
- ㉖ Schrauben-Abdeckprofil (PVC)
- ㉗ Laufschiene
- ㉘ Halteschiene
- ㉙ Abdeckprofil
- ㉚ Verbindungsstange
- ㉛ Abdeckkappe für Führungsschiene
- ㉜ Abdeckkappe für Halteschiene links
- ㉝ Abdeckkappe für Halteschiene rechts
- ㉞ Abdeckkappe unten links
- ㉟ Abdeckkappe unten rechts
- ㊱ Anschlagteil unten
- ㊲ Gummi-Pilzpuffer
- ㊳ Steuerklotz
- ㊳a Steuerklotz oben
- ㊴ Anschlagteil oben
- ㊵ Stützbock (> FFB 1450 mm)

ATRIUM SP® komfort



Artikelbezeichnung		Artikel-Code						
1x	Karton Laufwerke FG 160 kg ① ② ③					links 236127	rechts 236124	
1x	Karton Eckmolenkungen A13 ⑯	für Achse 13 mm, rechts und links verwendbar				(VE 1 Set) 238031	(VE 5 Sets) 238034	
oder								
1x	Karton Eckmolenkungen A9 ⑰a	für Achse 9 mm, rechts und links verwendbar				(VE 1 Set) 241737	(VE 5 Sets) 241798	
				EV1	weiß	braun	F9	
1x	LM-Griff HAUTAU-Design für Einlassgetriebe	161 EG ⑨		206206	206209	207361	302744	
		161 EG-S ⑩		206215	206218	207367	302745	
		161 EG Pzl ⑪		206224	206227	207364	302746	
1x	Beutel Zubehör Schließplatten ⑬	(profilbezogen) siehe Online-Profilübersicht						
1x	Beutel Zubehör Schließplatten Spaltlüftung ⑬b	(profilbezogen) siehe Online-Profilübersicht						
				FFB	(VE 1 Set)	(VE 5 Sets)		
1x	Breitengestänge ⑳			750 - 900	235174	235183		
				901 - 1250	235177	235186		
				1251 - 1650	235180	235189		
			Griffsitz	FFH	(VE 1 Set)	(VE 5 Sets)		
1x	Höhengestänge Einlassgetriebe, D 15 ㉑ ㉒		mittig	650 - 1100	214014	214002		
			mittig	1101 - 1450	214017	214005		
			mittig	1451 - 1900	235192	235195		
			mittig	1901 - 2350	214023	214011		
oder			Griffsitz	FFH	(VE 1 Set)			
1x	Höhengestänge Einlassgetriebe abschließbar, D 30 ㉓ ㉔		mittig	1101 - 1450	214050			
			mittig	1451 - 1900	235198			
			mittig	1901 - 2350	214056			
		FFB	RAB	silber	weiß	braun	mittelbronze	RAL 9001
1x	Schienensatz ④ ⑤ ⑥ ⑦ ⑧ ⑨ ⑩ ⑪ ⑫ ⑬ ⑭ ⑮	750 - 900	1930	218973	218967	218970	218976	218979
		901 - 1050	2230	218988	218982	218985	218991	218994
		1051 - 1250	2630	219003	218997	219000	219006	219009
		1251 - 1450	3030	219018	219012	219015	219021	219024
	Ab FFB 1450 zusätzlich: ⑯	1451 - 1650	3430	219033	219027	219030	219036	219039
		FFB		silber	weiß	braun	mittelbronze	RAL 9001
1x	Set Gleitschere + Halteschiene ㉕ ㉖ ㉗ ㉘ ㉙	750 - 900	links	235450	235468	235486	235504	235522
		901 - 1250	links	235453	235471	235489	235507	235525
		1251 - 1650	links	235456	235474	235492	235510	235528
		750 - 900	rechts	235441	235459	235477	235495	235513
		901 - 1250	rechts	235444	235462	235480	235498	235516
		1251 - 1650	rechts	235447	235465	235483	235501	235519

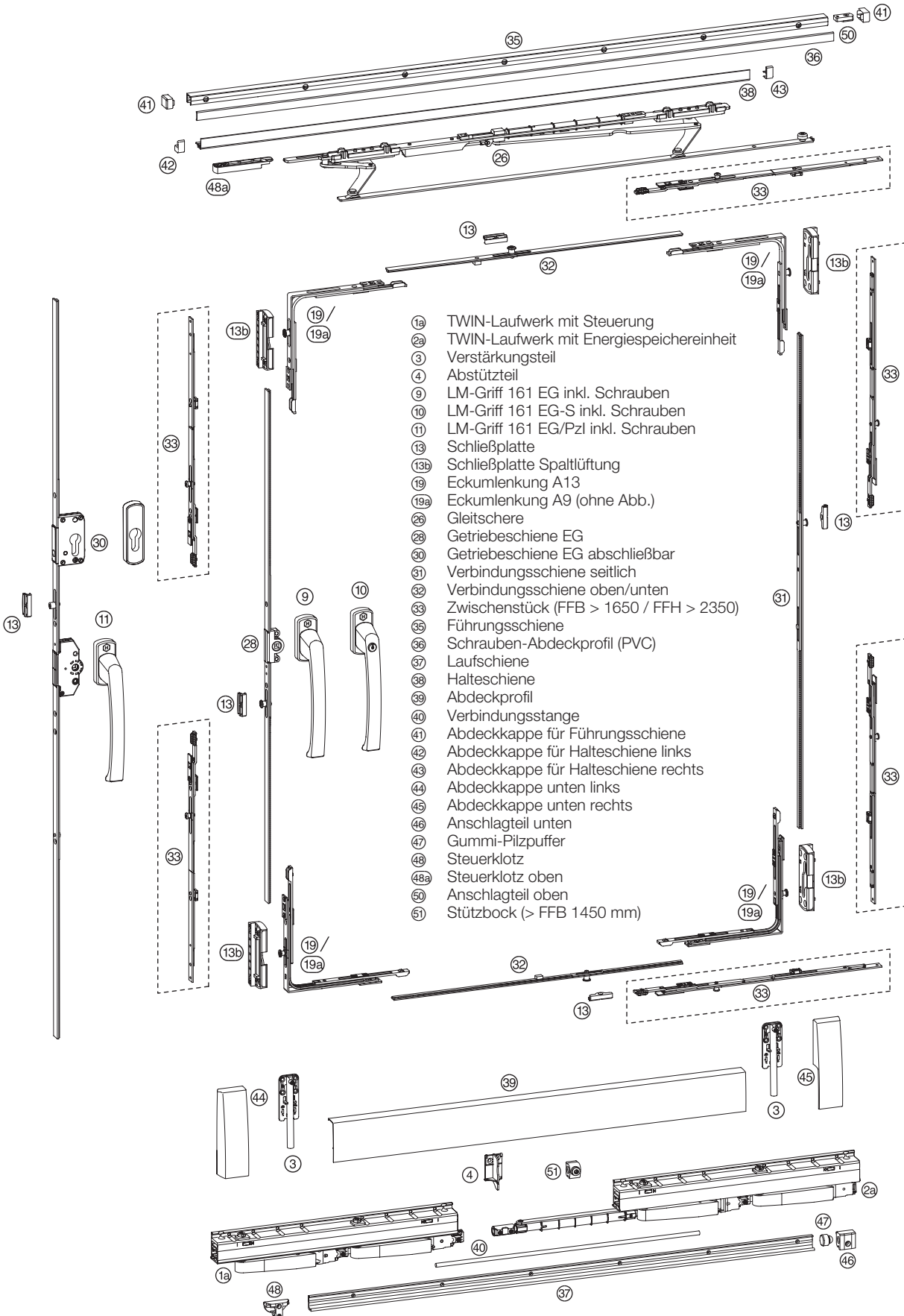
weitere Getriebeausführungen siehe Seite 46

weitere Griffausführungen siehe Seite 50

ATRIUM SP® komfort TWIN

200 kg

A9/A13



ATRIUM SP® komfort TWIN



Artikelbezeichnung		Artikel-Code						
1x	Karton Laufwerke TWIN FG 200 kg ⑬ ⑳ ㉓			links	rechts			
				241872	241875			
1x	Karton Eckumlenkungen A13 ⑲	für Achse 13 mm, rechts und links verwendbar		(VE 1 Set)	(VE 5 Sets)			
oder				238031	238034			
1x	Karton Eckumlenkungen A9 ⑲a	für Achse 9 mm, rechts und links verwendbar		(VE 1 Set)	(VE 5 Sets)			
				241737	241798			
		EV1	weiß	braun	F9			
1x	LM-Griff HAUTAU-Design für Einlassgetriebe	161 EG ⑨	206206	206209	207361	302744		
		161 EG-S ⑩	206215	206218	207367	302745		
		161 EG Pzl ⑪	206224	206227	207364	302746		
1x	Beutel Zubehör Schließplatten ⑬	(profilbezogen) siehe Online-Profilübersicht						
1x	Beutel Zubehör Schließplatten Spaltlüftung ⑬b	(profilbezogen) siehe Online-Profilübersicht						
		FFB	(VE 1 Set)	(VE 5 Sets)				
1x	Breitengestänge ㉔	1251 - 1650	235180	235189				
		1651 - 2000	235180*	235189*				
		* zusätzlich 2 x Zwischenstück 400 mm ㉔ (Artikel-Code 207705) und entsprechende Schließplatten (profilbezogen) erforderlich						
		Griffsitz	FFH	(VE 1 Set)	(VE 5 Sets)			
1x	Höhengestänge Einlassgetriebe, D 15 ㉔ ㉕	mittig	650 - 1100	214014	214002			
		mittig	1101 - 1450	214017	214005			
		mittig	1451 - 1900	235192	235195			
		mittig	1901 - 2350	214023	214011			
		mittig	2351 - 2700	214023*	214011*			
		* zusätzlich 4 x Zwischenstück 400 mm ㉔ (Artikel-Code 207705) und entsprechende Schließplatten (profilbezogen) erforderlich						
oder		Griffsitz	FFH	(VE 1 Set)				
1x	Höhengestänge Einlassgetriebe abschließbar, D 30 ㉔ ㉕	mittig	1101 - 1450	214050				
		mittig	1451 - 1900	235198				
		mittig	1901 - 2350	214056				
		mittig	2351 - 2700	214056*				
		* zusätzlich 4 x Zwischenstück 400 mm ㉔ (Artikel-Code 207705) und entsprechende Schließplatten (profilbezogen) erforderlich						
1x	Schienensatz ④ ⑤ ⑥ ⑦ ⑧ ⑨ ⑩ ⑪ ⑫ ⑬ ⑭ ⑮ ⑯ ⑰ ⑱ ⑲a ⑳ ㉑ ㉒ ㉓ Ab FFB 1450 zusätzlich: ㉔	FFB	RAB	silber	weiß	braun	mittelbronze	RAL 9001
		1251 - 1450	3030	219018	219012	219015	219021	219024
		1451 - 1650	3430	219033	219027	219030	219036	219039
		1651 - 2000	4130	219063	219057	219060	219066	219069
		FFB		silber	weiß	braun	mittelbronze	RAL 9001
1x	Set Gleitschere + Halteschiene ㉔ ㉕ ㉖ ㉗ ㉘ ㉙	1251 - 1650	links	235456	235474	235492	235510	235528
		1651 - 2000	links	241695	241698	241701	241704	241707
		1251 - 1650	rechts	235447	235465	235483	235501	235519
		1651 - 2000	rechts	241710	241713	241716	241719	241722

weitere Getriebeausführungen siehe Seite 46

weitere Griffausführungen siehe Seite 50

ATRIUM SP® komfort

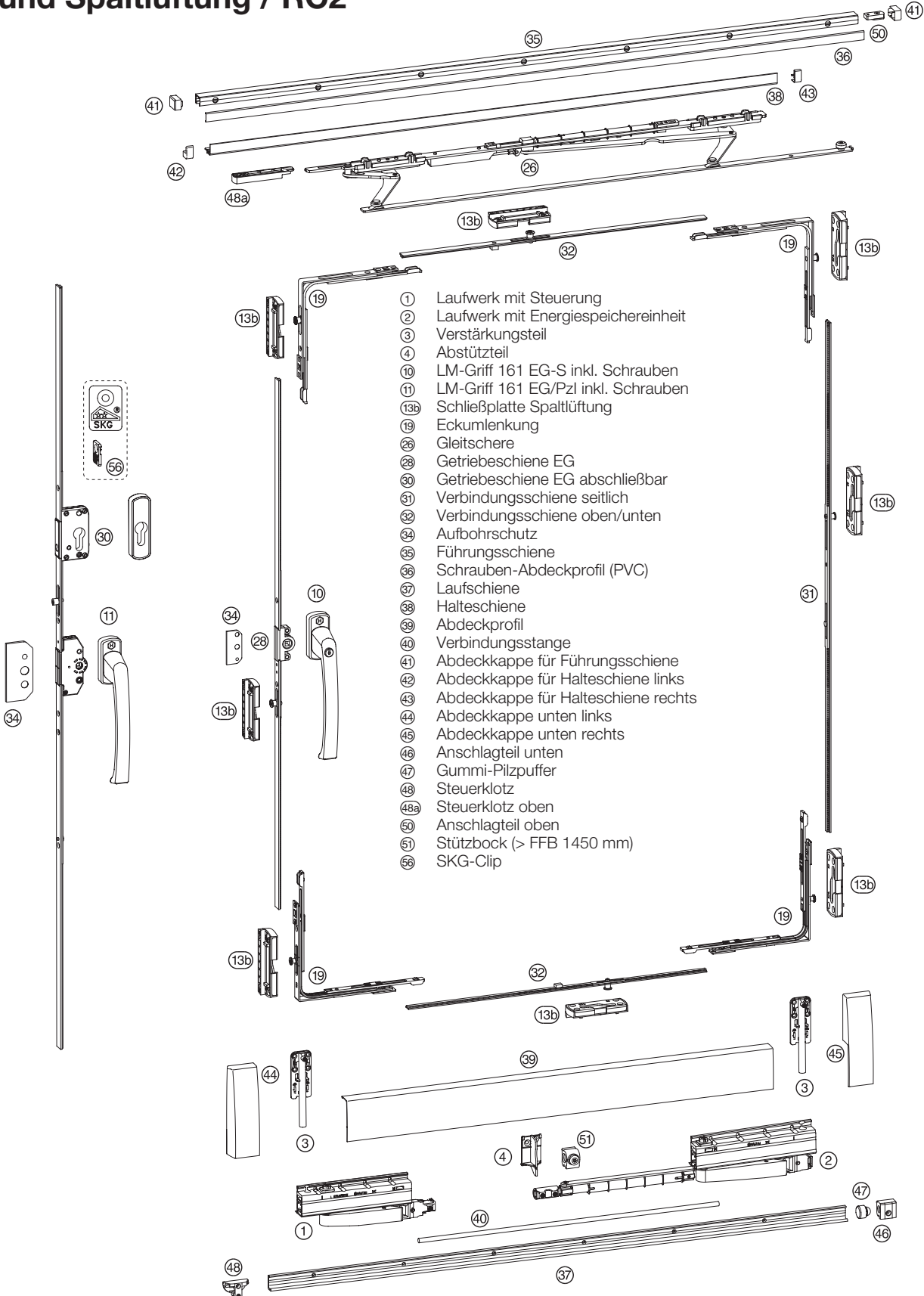
einbruchhemmend in Geschlossenstellung und Spaltlüftung / RC2

160
kg

A13

SAFE

SAFE



- ① Laufwerk mit Steuerung
- ② Laufwerk mit Energiespeichereinheit
- ③ Verstärkungsteil
- ④ Abstützteil
- ⑩ LM-Griff 161 EG-S inkl. Schrauben
- ⑪ LM-Griff 161 EG/Pzl inkl. Schrauben
- ⑬ Schließplatte Spaltlüftung
- ⑰ Eckumlenkung
- ⑳ Gleitschere
- ㉒ Getriebeschiene EG
- ㉓ Getriebeschiene EG abschließbar
- ㉔ Verbindungsschiene seitlich
- ㉕ Verbindungsschiene oben/unten
- ㉖ Aufbohrschutz
- ㉗ Führungsschiene
- ㉘ Schrauben-Abdeckprofil (PVC)
- ㉙ Laufschiene
- ㉚ Halteschiene
- ㉛ Abdeckprofil
- ㉜ Verbindungsstange
- ㉝ Abdeckkappe für Führungsschiene
- ㉞ Abdeckkappe für Halteschiene links
- ㉟ Abdeckkappe für Halteschiene rechts
- ㊱ Abdeckkappe unten links
- ㊲ Abdeckkappe unten rechts
- ㊳ Anschlagteil unten
- ㊴ Gummi-Pilzpuffer
- ㊵ Steuerklotz
- ㊶ Steuerklotz oben
- ㊷ Anschlagteil oben
- ㊸ Stützbock (> FFB 1450 mm)
- ㊹ SKG-Clip

ATRIUM SP® komfort

einbruchhemmend in Geschlossenstellung und Spaltlüftung / RC2



Artikelbezeichnung		Artikel-Code						
1x	Karton Laufwerke FG 160 kg ① ② ③					links 236127	rechts 236124	
1x	Karton Eckmolenkungen ⑯	für Achse 13 mm, rechts und links verwendbar			(VE 1 Set) 238031	(VE 5 Sets) 238034		
1x	LM-Griff HAUTAU-Design für Einlassgetriebe	161 EG-S ⑩	EV1 206215	weiß 206218	braun 207367	F9 302745		
		161 EG Pzl ⑪	206224	206227	207364	302746		
2-3x	Beutel Zubehör Schließplatten Spaltlüftung ⑬	(profilbezogen) siehe Online-Profilübersicht						
4x	Auflaufbock (ohne Abb.)	Auflaufbock des Profilherstellers verwenden alternativ (Inhalt 100 Stück): 238205						
1x	Aufbohrschutz ⑳		D 15	D 30	D 40	handelsüblichen Aufbohrschutz verwenden		
1x	Breitengestänge ㉓		FFB	(VE 1 Set)	(VE 5 Sets)			
			750 - 900	235174	235183			
			901 - 1250	235177	235186			
			1251 - 1650	235180	235189			
1x	Höhengestänge Einlassgetriebe, D 15 ㉔ ㉕	Griffsitz	FFH	(VE 1 Set)	(VE 5 Sets)			
		mittig	650 - 1100	214014	214002			
		mittig	1101 - 1450	214017	214005			
		mittig	1451 - 1900	235192	235195			
		mittig	1901 - 2350	214023	214011			
oder		Griffsitz	FFH	(VE 1 Set)				
1x	Höhengestänge Einlassgetriebe abschließbar, D 30 ㉖ ㉗	mittig	1101 - 1450	214050				
		mittig	1451 - 1900	235198				
		mittig	1901 - 2350	214056				
1x	Schienensatz ④ ⑤ ⑥ ⑦ ⑧ ⑨ ⑩ ⑪ ⑫ ⑬ ⑭ ⑮ ⑯ ⑰ ⑱ ⑲ ㉑ Ab FFB 1450 zusätzlich: ㉒	FFB	RAB	silber	weiß	braun	mittelbronze	RAL 9001
		750 - 900	1930	218973	218967	218970	218976	218979
		901 - 1050	2230	218988	218982	218985	218991	218994
		1051 - 1250	2630	219003	218997	219000	219006	219009
		1251 - 1450	3030	219018	219012	219015	219021	219024
		1451 - 1650	3430	219033	219027	219030	219036	219039
1x	Set Gleitschere + Halteschiene ㉔ ㉕ ㉖ ㉗ ㉘ ㉙	FFB		silber	weiß	braun	mittelbronze	RAL 9001
		750 - 900	links	235450	235468	235486	235504	235522
		901 - 1250	links	235453	235471	235489	235507	235525
		1251 - 1650	links	235456	235474	235492	235510	235528
		750 - 900	rechts	235441	235459	235477	235495	235513
		901 - 1250	rechts	235444	235462	235480	235498	235516
		1251 - 1650	rechts	235447	235465	235483	235501	235519
1x	SKG-Clip (optional) ㉚							239489

weitere Getriebeausführungen siehe Seite 46

weitere Griffausführungen siehe Seite 50

ATRIUM SP® komfort TWIN

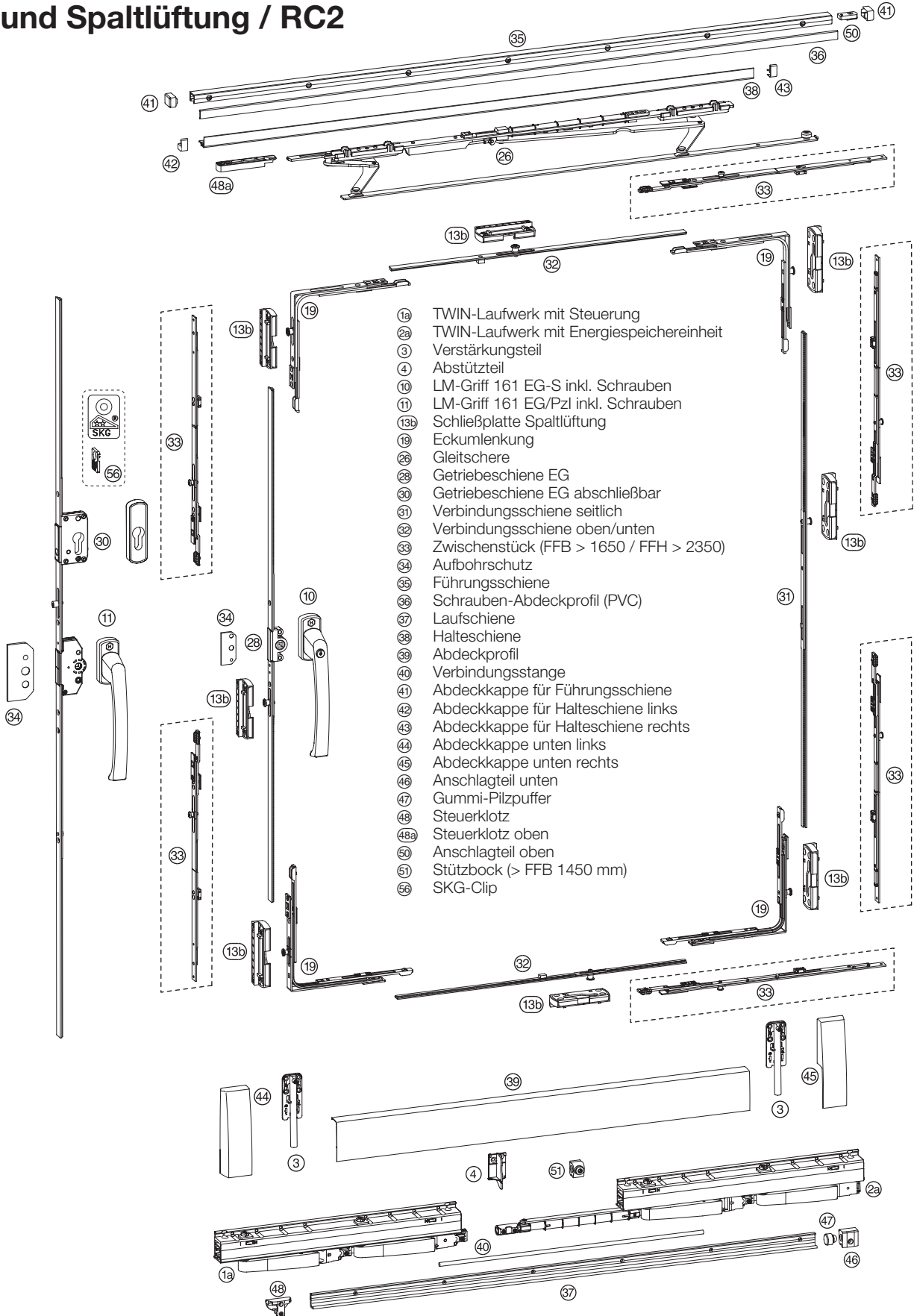
einbruchhemmend in Geschlossenstellung und Spaltlüftung / RC2

200
kg

A13

SAFE

SAFE



- 1a TWIN-Laufwerk mit Steuerung
- 2a TWIN-Laufwerk mit Energiespeichereinheit
- 3 Verstärkungsteil
- 4 Abstützteil
- 10 LM-Griff 161 EG-S inkl. Schrauben
- 11 LM-Griff 161 EG/Pzl inkl. Schrauben
- 13a Schließplatte Spaltlüftung
- 19 Eckumlenkung
- 26 Gleitschere
- 28 Getriebeschne EG
- 30 Getriebeschne EG abschließbar
- 31 Verbindungsschiene seitlich
- 32 Verbindungsschiene oben/unten
- 33 Zwischenstück (FFB > 1650 / FFH > 2350)
- 34 Aufbohrschutz
- 35 Führungsschiene
- 36 Schrauben-Abdeckprofil (PVC)
- 37 Laufschiene
- 38 Halteschiene
- 39 Abdeckprofil
- 40 Verbindungsstange
- 41 Abdeckkappe für Führungsschiene
- 42 Abdeckkappe für Halteschiene links
- 43 Abdeckkappe für Halteschiene rechts
- 44 Abdeckkappe unten links
- 45 Abdeckkappe unten rechts
- 46 Anschlagteil unten
- 47 Gummi-Pilzpuffer
- 48 Steuerklotz
- 48a Steuerklotz oben
- 50 Anschlagteil oben
- 51 Stützbock (> FFH 1450 mm)
- 56 SKG-Clip

ATRIUM SP® komfort TWIN

einbruchhemmend in Geschlossenstellung und Spaltlüftung / RC2



Artikelbezeichnung		Artikel-Code						
1x	Karton Laufwerke TWIN FG 200 kg ⑬ ②③ ③				links	rechts		
					241872	241875		
1x	Karton Eckmolenkungen ⑲	für Achse 13 mm, rechts und links verwendbar			(VE 1 Set)	(VE 5 Sets)		
					238031	238034		
1x	LM-Griff HAUTAU-Design für Einlassgetriebe	161 EG ⑨	EV1	weiß	braun	F9		
		161 EG-S ⑩	206206	206209	207361	302744		
		161 EG Pzl ⑪	206215	206218	207367	302745		
			206224	206227	207364	302746		
2-3x	Beutel Zubehör Sicherheitsschließplatten ⑭	(profilbezogen) siehe Online-Profilübersicht						
4x	Auflaufbock (ohne Abb.)	Auflaufbock des Profilverstellers verwenden alternativ (Inhalt 100 Stück): 238205						
1x	Aufbohrschutz ⑳				D 15	D 30	D 40	
					handelsüblichen Aufbohrschutz verwenden			
1x	Breitengestänge ㉓				FFB	(VE 1 Set)	(VE 5 Sets)	
					1251 - 1650	235180	235189	
					1651 - 2000	235180*	235189*	
* zusätzlich 2 x Zwischenstück 400 mm ㉔ (Artikel-Code 207705) und entsprechende Schließplatten (profilbezogen) erforderlich								
1x	Höhengestänge Einlassgetriebe, D 15 ㉘ ㉙	Griffsitz	FFH	(VE 1 Set)	(VE 5 Sets)			
		mittig	650 - 1100	214014	214002			
		mittig	1101 - 1450	214017	214005			
		mittig	1451 - 1900	235192	235195			
		mittig	1901 - 2350	214023	214011			
		mittig	2351 - 2700	214023*	214011*			
* zusätzlich 4 x Zwischenstück 400 mm ㉔ (Artikel-Code 207705) und entsprechende Schließplatten (profilbezogen) erforderlich								
oder		Griffsitz	FFH	(VE 1 Set)				
1x	Höhengestänge Einlassgetriebe abschließbar, D 30 ㉚ ㉛	mittig	1101 - 1450	214050				
		mittig	1451 - 1900	235198				
		mittig	1901 - 2350	214056				
		mittig	2351 - 2700	214056*				
* zusätzlich 4 x Zwischenstück 400 mm ㉔ (Artikel-Code 207705) und entsprechende Schließplatten (profilbezogen) erforderlich								
1x	Schienensatz ④ ⑤ ⑥ ⑦ ⑧ ⑨ ⑩ ⑪ ⑫ ⑬ ⑭ ⑮ ⑯ ⑰ ⑱ ⑲	FFB	RAB	silber	weiß	braun	mittelbronze	RAL 9001
		1251 - 1450	3030	219018	219012	219015	219021	219024
		1451 - 1650	3430	219033	219027	219030	219036	219039
	Ab FFB 1450 zusätzlich: ㉞	1651 - 2000	4130	219063	219057	219060	219066	219069
1x	Set Gleitschere + Halteschiene ㉟ ㊱ ㊲ ㊳ ㊴ ㊵	FFB		silber	weiß	braun	mittelbronze	RAL 9001
		1251 - 1650	links	235456	235474	235492	235510	235528
		1651 - 2000	links	241695	241698	241701	241704	241707
		1251 - 1650	rechts	235447	235465	235483	235501	235519
		1651 - 2000	rechts	241710	241713	241716	241719	241722
1x	SKG-Clip (optional) ㉞							239489

weitere Getriebeausführungen siehe Seite 46

weitere Griffausführungen siehe Seite 50

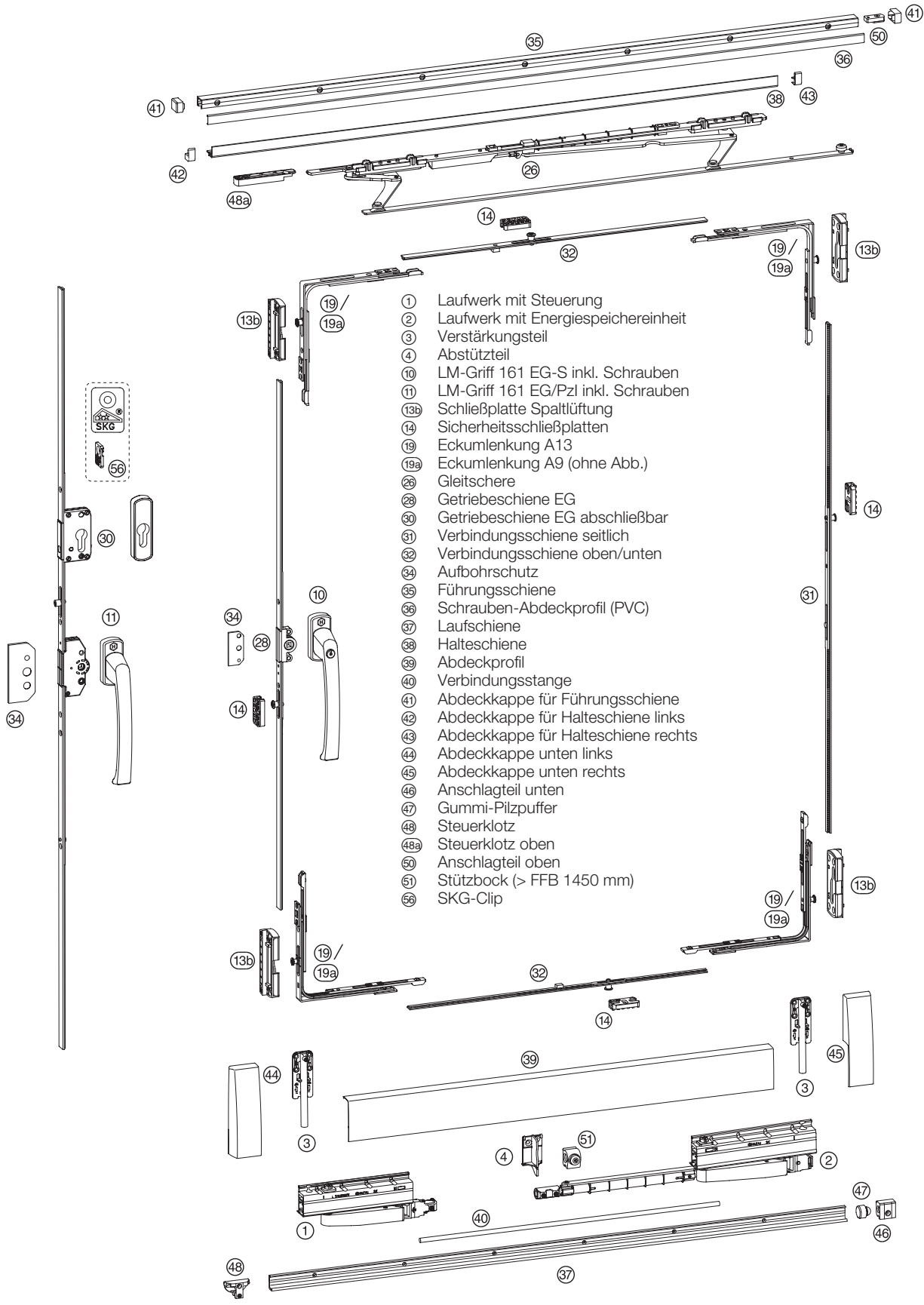
ATRIUM SP® komfort

einbruchhemmend in Geschlossenstellung

160 kg

A9/
A13

SAFE



- ① Laufwerk mit Steuerung
- ② Laufwerk mit Energiespeichereinheit
- ③ Verstärkungsteil
- ④ Abstützteil
- ⑩ LM-Griff 161 EG-S inkl. Schrauben
- ⑪ LM-Griff 161 EG/Pzl inkl. Schrauben
- ⑬ Schließplatte Spaltlüftung
- ⑭ Sicherheitsschließplatten
- ⑰ Eckumlenkung A13
- ⑰a Eckumlenkung A9 (ohne Abb.)
- ⑳ Gleitschere
- ㉘ Getriebeschiene EG
- ㉙ Getriebeschiene EG abschließbar
- ㉚ Verbindungsschiene seitlich
- ㉛ Verbindungsschiene oben/unten
- ㉜ Aufbohrschutz
- ㉝ Führungsschiene
- ㉞ Schrauben-Abdeckprofil (PVC)
- ㉟ Laufschiene
- ㊱ Halteschiene
- ㊲ Abdeckprofil
- ㊳ Verbindungsstange
- ㊴ Abdeckkappe für Führungsschiene
- ㊵ Abdeckkappe für Halteschiene links
- ㊶ Abdeckkappe für Halteschiene rechts
- ㊷ Abdeckkappe unten links
- ㊸ Abdeckkappe unten rechts
- ㊹ Anschlagteil unten
- ㊺ Gummi-Pilzpuffer
- ㊻ Steuerklotz
- ㊼ Steuerklotz oben
- ㊽ Anschlagteil oben
- ㊾ Stützbock (> FFB 1450 mm)
- ㊿ SKG-Clip

ATRIUM SP® komfort einbruchhemmend in Geschlossenstellung



Artikelbezeichnung		Artikel-Code							
1x	Karton Laufwerke FG 160 kg ① ② ③			links	rechts				
				236127	236124				
1x	Karton Eckumlenkungen A13 ⑯	für Achse 13 mm, rechts und links verwendbar		(VE 1 Set)	(VE 5 Sets)				
oder				238031	238034				
1x	Karton Eckumlenkungen A9 ⑰	für Achse 9 mm, rechts und links verwendbar		(VE 1 Set)	(VE 5 Sets)				
				241737	241798				
1x	LM-Griff HAUTAU-Design für Einlassgetriebe	161 EG-S ⑩	EV1	weiß	braun	F9			
		161 EG Pzl ⑪	206215	206218	207367	302745			
			206224	206227	207364	302746			
1x	Beutel Zubehör Schließplatten Spaltlüftung ⑬	(profilbezogen) siehe Online-Profilübersicht							
1x	Beutel Zubehör Sicherheitsschließplatten ⑭	(profilbezogen) siehe Online-Profilübersicht							
4x	Auflaufbock (ohne Abb.)	Auflaufbock des Profilverstellers verwenden alternativ (Inhalt 100 Stück): 238205							
1x	Aufbohrschutz ⑳			D 15	D 30	D 40			
				handelsüblichen Aufbohrschutz verwenden					
1x	Breitengestänge ㉑			FFB	(VE 1 Set)	(VE 5 Sets)			
				750 - 900	235174	235183			
				901 - 1250	235177	235186			
				1251 - 1650	235180	235189			
1x	Höhengestänge Einlassgetriebe, D 15 ㉒ ㉓	Griffsitz		FFH	(VE 1 Set)	(VE 5 Sets)			
		mittig		650 - 1100	214014	214002			
		mittig		1101 - 1450	214017	214005			
		mittig		1451 - 1900	235192	235195			
		mittig		1901 - 2350	214023	214011			
oder		Griffsitz		FFH	(VE 1 Set)				
1x	Höhengestänge Einlassgetriebe abschließbar, D 30 ㉔ ㉕	mittig		1101 - 1450	214050				
		mittig		1451 - 1900	235198				
		mittig		1901 - 2350	214056				
1x	Schienensatz ④ ⑤ ⑥ ⑦ ⑧ ⑨ ⑩ ⑪ ⑫ ⑬ ⑭ ⑮	FFB	RAB	silber	weiß	braun	mittelbronze	RAL 9001	
		750 - 900	1930	218973	218967	218970	218976	218979	
		901 - 1050	2230	218988	218982	218985	218991	218994	
		1051 - 1250	2630	219003	218997	219000	219006	219009	
		1251 - 1450	3030	219018	219012	219015	219021	219024	
	Ab FFB 1450 zusätzlich: ⑯	1451 - 1650	3430	219033	219027	219030	219036	219039	
1x	Set Gleitschere + Halteschiene ㉖ ㉗ ㉘ ㉙ ㉚	FFB		silber	weiß	braun	mittelbronze	RAL 9001	
		750 - 900	links	235450	235468	235486	235504	235522	
		901 - 1250	links	235453	235471	235489	235507	235525	
		1251 - 1650	links	235456	235474	235492	235510	235528	
		750 - 900	rechts	235441	235459	235477	235495	235513	
		901 - 1250	rechts	235444	235462	235480	235498	235516	
		1251 - 1650	rechts	235447	235465	235483	235501	235519	
1x	SKG-Clip (optional) ㉛								239489

weitere Getriebeausführungen siehe Seite 46

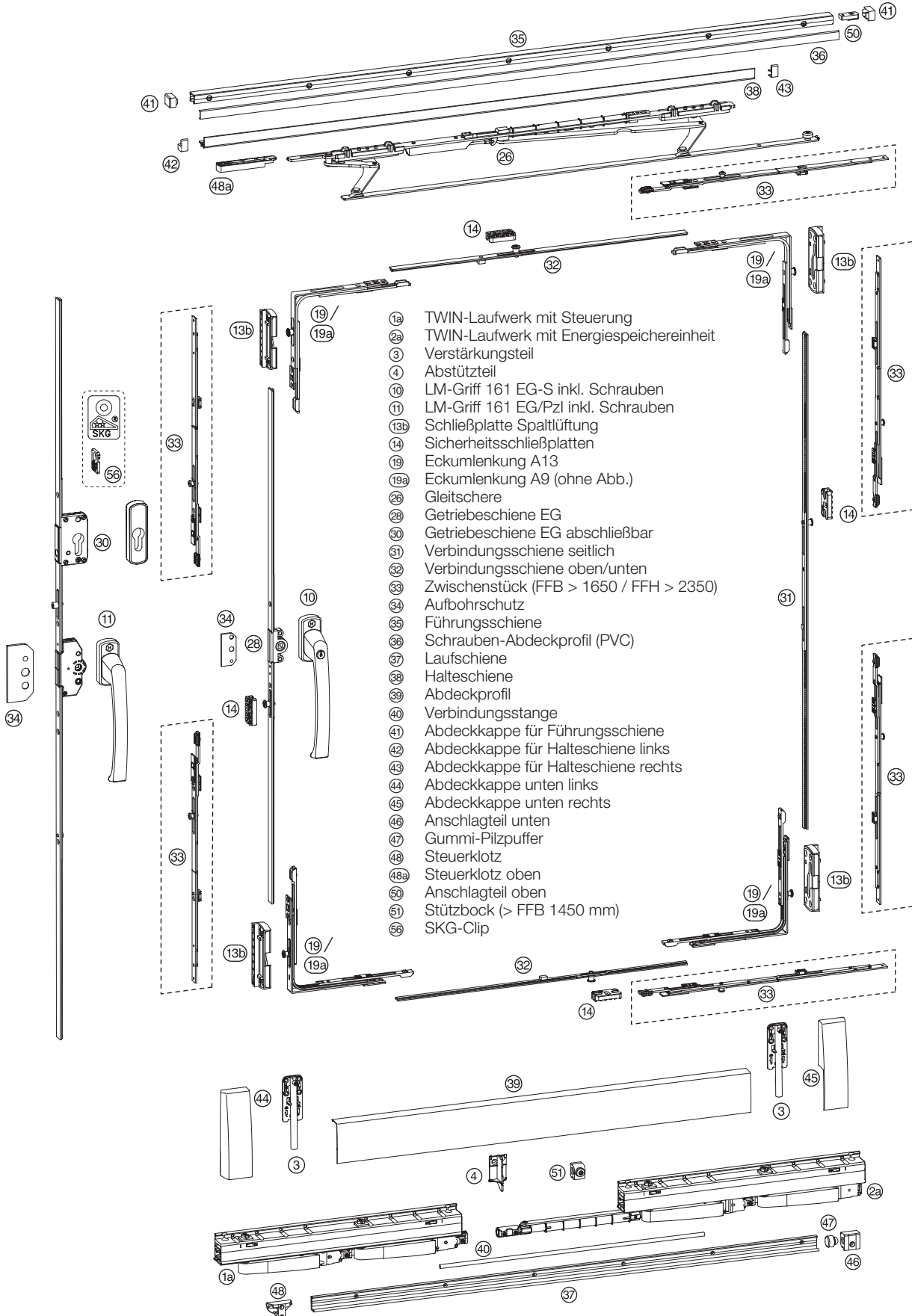
weitere Griffausführungen siehe Seite 50

ATRIUM SP® komfort TWIN einbruchhemmend in Geschlossenstellung

200
kg

A9/
A13

SAFE



- 1a TWIN-Laufwerk mit Steuerung
- 2a TWIN-Laufwerk mit Energiespeichereinheit
- 3 Verstärkungsteil
- 4 Abstützteil
- 10 LM-Griff 161 EG-S inkl. Schrauben
- 11 LM-Griff 161 EG/Pzl inkl. Schrauben
- 13b Schließplatte Spaltlüftung
- 14 Sicherheitsschließplatten
- 19 Eckumlenkung A13
- 19a Eckumlenkung A9 (ohne Abb.)
- 26 Gleitschere
- 28 Getriebeschiene EG
- 30 Getriebeschiene EG abschließbar
- 31 Verbindungsschiene seitlich
- 32 Verbindungsschiene oben/unten
- 33 Zwischenstück (FFB > 1650 / FFH > 2350)
- 34 Aufbohrschutz
- 35 Führungsschiene
- 36 Schrauben-Abdeckprofil (PVC)
- 37 Laufschiene
- 38 Halteschiene
- 39 Abdeckprofil
- 40 Verbindungsstange
- 41 Abdeckkappe für Führungsschiene
- 42 Abdeckkappe für Halteschiene links
- 43 Abdeckkappe für Halteschiene rechts
- 44 Abdeckkappe unten links
- 45 Abdeckkappe unten rechts
- 46 Anschlagteil unten
- 47 Gummi-Pilzpuffer
- 48 Steuerklotz
- 48a Steuerklotz oben
- 50 Anschlagteil oben
- 51 Stützbock (> FFH 1450 mm)
- 56 SKG-Clip

ATRIUM SP® komfort TWIN einbruchhemmend in Geschlossenstellung

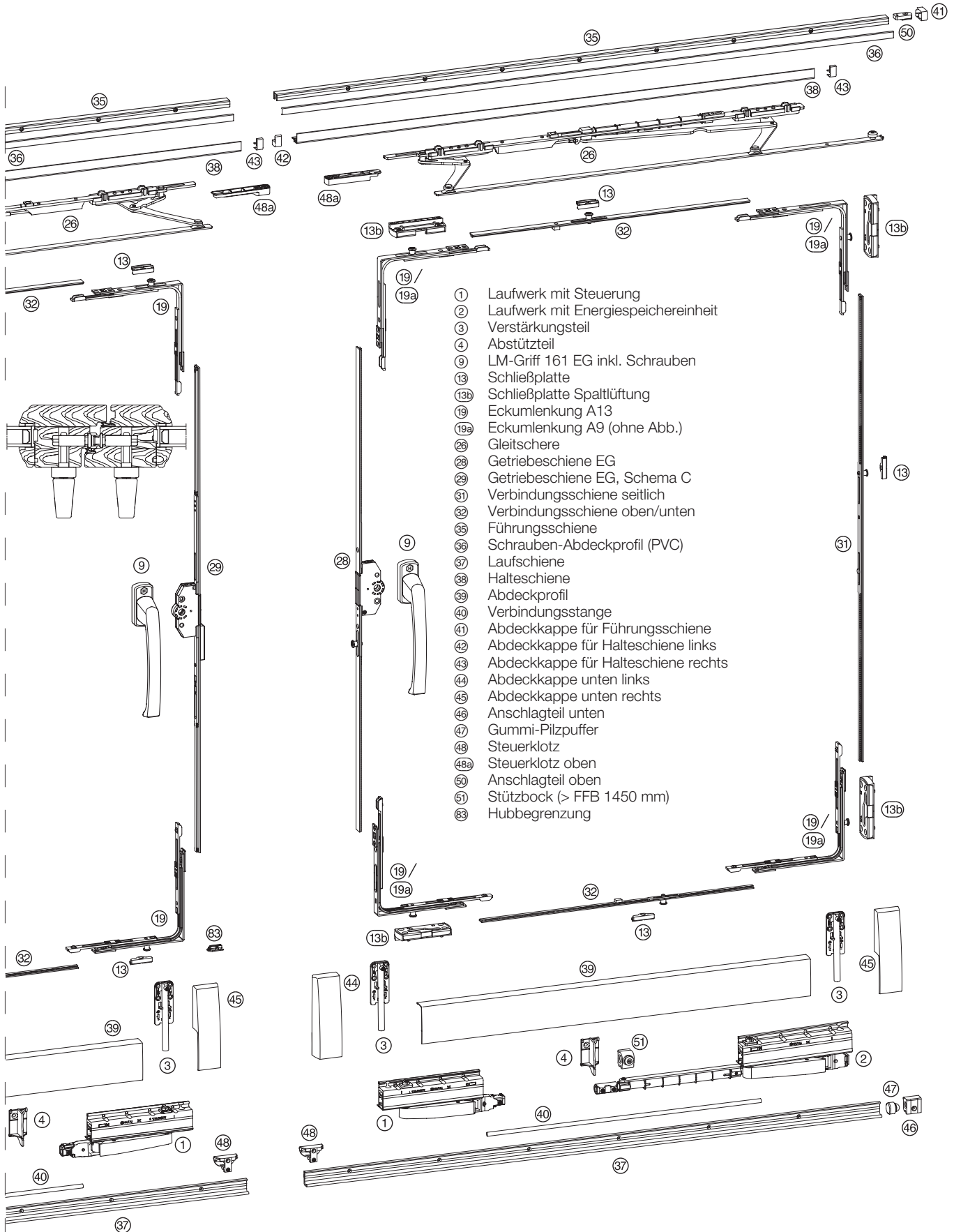


Artikelbezeichnung		Artikel-Code						
1x	Karton Laufwerke TWIN FG 200 kg ⑱ ⑲ ⑳			links		rechts		
				241872		241875		
1x	Karton Eckumlenkungen A13 ⑲	für Achse 13 mm, rechts und links verwendbar		(VE 1 Set)		(VE 5 Sets)		
oder				238031		238034		
1x	Karton Eckumlenkungen A9 ⑲ᵃ	für Achse 9 mm, rechts und links verwendbar		(VE 1 Set)		(VE 5 Sets)		
				241737		241798		
1x	LM-Griff HAUTAU-Design für Einlassgetriebe	161 EG ⑨		EV1	weiß	braun	F9	
		161 EG-S ⑩		206206	206209	207361	302744	
		161 EG Pzl ⑪		206215	206218	207367	302745	
				206224	206227	207364	302746	
1x	Beutel Zubehör Schließplatten Spaltlüftung ⑲ᵃ	(profilbezogen) siehe Online-Profilübersicht						
1x	Beutel Zubehör Sicherheitsschließplatten ⑲	(profilbezogen) siehe Online-Profilübersicht						
4x	Auflaufbock (ohne Abb.)	Auflaufbock des Profilherstellers verwenden alternativ (Inhalt 100 Stück): 238205						
1x	Aufbohrschutz ⑳			D 15	D 30	D 40		
				handelsüblichen Aufbohrschutz verwenden				
1x	Breitengestänge ㉑			FFB	(VE 1 Set)	(VE 5 Sets)		
				1251 - 1650	235180	235189		
				1651 - 2000	235180*	235189*		
		* zusätzlich 2 x Zwischenstück 400 mm ㉒ (Artikel-Code 207705) und entsprechende Schließplatten (profilbezogen) erforderlich						
1x	Höhengestänge Einlassgetriebe, D 15 ㉓ ㉔	Griffsitz	FFH	(VE 1 Set)	(VE 5 Sets)			
		mittig	650 - 1100	214014	214002			
		mittig	1101 - 1450	214017	214005			
		mittig	1451 - 1900	235192	235195			
		mittig	1901 - 2350	214023	214011			
		mittig	2351 - 2700	214023*	214011*			
		* zusätzlich 4 x Zwischenstück 400 mm ㉒ (Artikel-Code 207705) und entsprechende Schließplatten (profilbezogen) erforderlich						
oder		Griffsitz	FFH	(VE 1 Set)				
1x	Höhengestänge Einlassgetriebe abschließbar, D 30 ㉕ ㉖	mittig	1101 - 1450	214050				
		mittig	1451 - 1900	235198				
		mittig	1901 - 2350	214056				
		mittig	2351 - 2700	214056*				
		* zusätzlich 4 x Zwischenstück 400 mm ㉒ (Artikel-Code 207705) und entsprechende Schließplatten (profilbezogen) erforderlich						
1x	Schienensatz ④ ⑤ ⑥ ⑦ ⑧ ⑨ ⑩ ⑪ ⑫ ⑬ ⑭ ⑮ ⑯ ⑰ ⑱ ⑲ᵃ	FFB	RAB	silber	weiß	braun	mittelbronze	RAL 9001
		1251 - 1450	3030	219018	219012	219015	219021	219024
		1451 - 1650	3430	219033	219027	219030	219036	219039
	Ab FFB 1450 zusätzlich: ⑳	1651 - 2000	4130	219063	219057	219060	219066	219069
1x	Set Gleitschere + Halteschiene ㉗ ㉘ ㉙ ㉚ ㉛ ㉜	FFB		silber	weiß	braun	mittelbronze	RAL 9001
		1251 - 1650	links	235456	235474	235492	235510	235528
		1651 - 2000	links	241695	241698	241701	241704	241707
		1251 - 1650	rechts	235447	235465	235483	235501	235519
		1651 - 2000	rechts	241710	241713	241716	241719	241722
1x	SKG-Clip (optional) ㉝							239489

weitere Getriebeausführungen siehe Seite 46
weitere Griffausführungen siehe Seite 50

ATRIUM SP® komfort Holz, Schema C* ohne Pfosten mit offener Nut EG 30/30

A9/ A13	160 kg	
------------	-----------	--



- ① Laufwerk mit Steuerung
- ② Laufwerk mit Energiespeichereinheit
- ③ Verstärkungsteil
- ④ Abstützteil
- ⑨ LM-Griff 161 EG inkl. Schrauben
- ⑬ Schließplatte
- ⑬b Schließplatte Spaltlüftung
- ⑲ Eckumlenkung A13
- ⑲a Eckumlenkung A9 (ohne Abb.)
- ⑲b Gleitschere
- ⑲c Getriebeschiene EG
- ⑲d Getriebeschiene EG, Schema C
- ⑲e Verbindungsschiene seitlich
- ⑲f Verbindungsschiene oben/unten
- ⑲g Führungsschiene
- ⑲h Schrauben-Abdeckprofil (PVC)
- ⑲i Laufschiene
- ⑲j Halteschiene
- ⑲k Abdeckprofil
- ⑲l Verbindungsstange
- ⑲m Abdeckkappe für Führungsschiene
- ⑲n Abdeckkappe für Halteschiene links
- ⑲o Abdeckkappe für Halteschiene rechts
- ⑲p Abdeckkappe unten links
- ⑲q Abdeckkappe unten rechts
- ⑲r Anschlagteil unten
- ⑲s Gummi-Pilzpuffer
- ⑲t Steuerklotz
- ⑲u Steuerklotz oben
- ⑲v Anschlagteil oben
- ⑲w Stützbock (> FFB 1450 mm)
- ⑲x Hubbegrenzung

ATRIUM SP® komfort Holz, Schema C* ohne Pfosten mit offener Nut EG 30/30



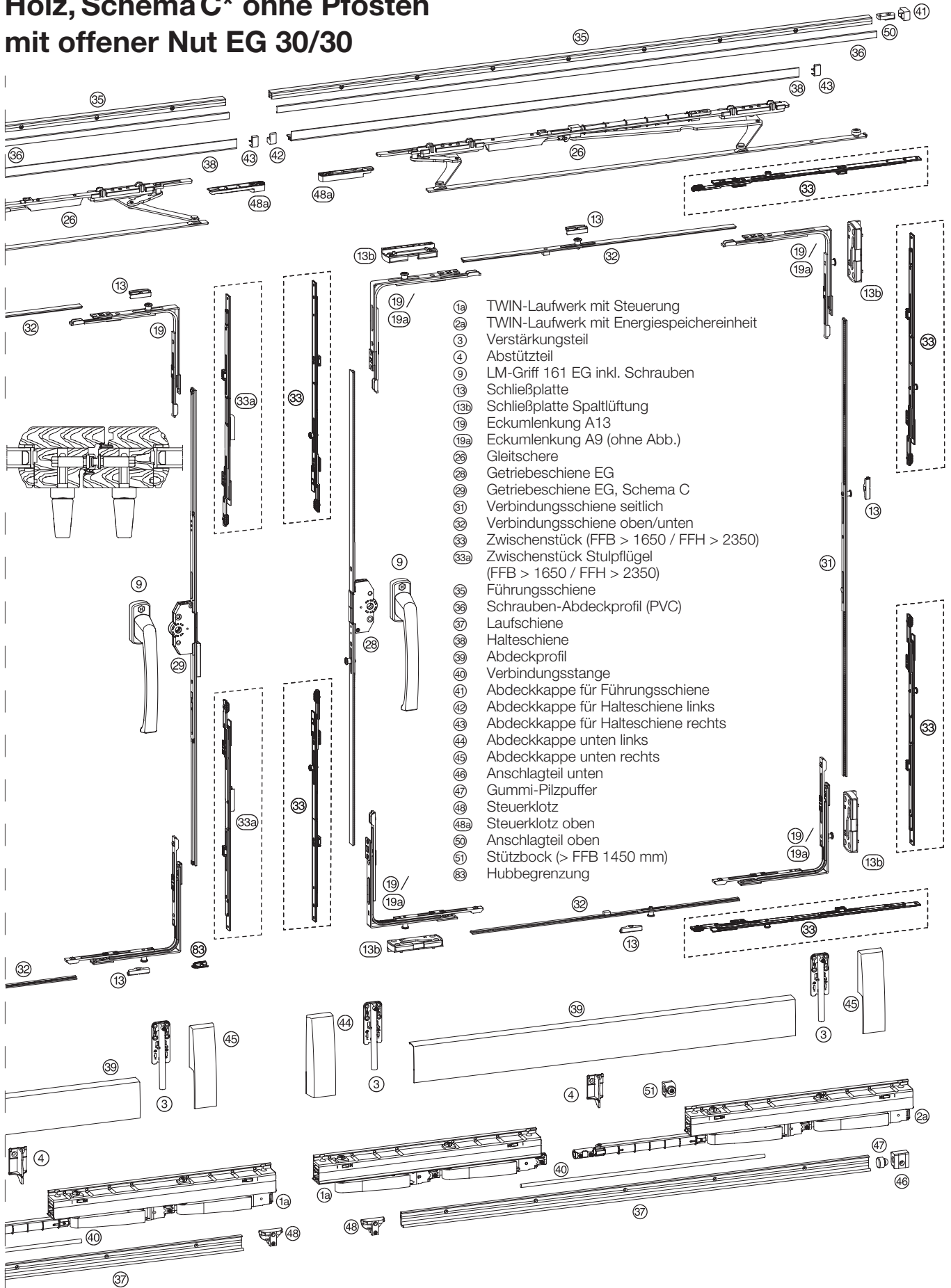
Artikelbezeichnung		Artikel-Code						
1x	Karton Laufwerke FG 160 kg ① ② ③					links	236127	
1x	Karton Laufwerke FG 160 kg ① ② ③					rechts	236124	
2x	Karton Eckumlenkungen A13 ⑱							
oder								
1x	Karton Eckumlenkungen A13 ⑱							
1x	Karton Eckumlenkungen A9 ⑲a							
2x	LM-Griff HAUTAU-Design für Einlassgetriebe	161 EG ⑨		EV1	weiß	braun	F9	
		161 EG-S ⑩		206206	206209	207361	302744	
		161 EG Pzl ⑪		206215	206218	207367	302745	
				206224	206227	207364	302746	
2x	Beutel Zubehör Schließplatten ⑬						(profilbezogen) siehe Online-Profilübersicht	
1x	Beutel Zubehör Schließplatten Spaltlüftung ⑬b						(profilbezogen) siehe Online-Profilübersicht	
1x	Hubbegrenzung ⑬c						238250	
2x	Breitengestänge ⑬d			FFB		(VE 1 Set)	(VE 5 Sets)	
				750 - 900		235174	235183	
				901 - 1250		235177	235186	
				1251 - 1650		235180	235189	
1x	Höhengestänge Einlassgetriebe, D 30 ⑬e ⑬f			Griffsitz	FFH	(VE 1 Set)		
				mittig	650 - 1100	214026		
				mittig	1101 - 1450	214029		
				mittig	1451 - 1900	236115		
				mittig	1901 - 2350	214035		
1x	Höhengestänge Einlassgetriebe für Stulpflügel, D 30 ⑬g ⑬h			Griffsitz	FFH	(VE 1 Set)		
				mittig	650 - 1100	214038		
				mittig	1101 - 1450	214041		
				mittig	1451 - 1900	236118		
				mittig	1901 - 2350	214047		
2x	Schienensatz ⑭ ⑮ ⑯ ⑰ ⑱ ⑲ ⑳ ㉑ ㉒ ㉓ ⑳ ㉔ ㉕ ㉖ Ab FFB 1450 zusätzlich: ㉗	FFB	RAB	silber	weiß	braun	mittelbronze	RAL 9001
		750 - 900	1930	218973	218967	218970	218976	218979
		901 - 1050	2230	218988	218982	218985	218991	218994
		1051 - 1250	2630	219003	218997	219000	219006	219009
		1251 - 1450	3030	219018	219012	219015	219021	219024
		1451 - 1650	3430	219033	219027	219030	219036	219039
1x	Set Gleitschere + Halteschiene ⑳ ㉘ ㉙ ㉚ ㉛	FFB		silber	weiß	braun	mittelbronze	RAL 9001
		750 - 900	links	235450	235468	235486	235504	235522
		901 - 1250	links	235453	235471	235489	235507	235525
		1251 - 1650	links	235456	235474	235492	235510	235528
1x	Set Gleitschere + Halteschiene ㉜ ㉝ ㉞ ㉟ ㊱	750 - 900	rechts	235441	235459	235477	235495	235513
		901 - 1250	rechts	235444	235462	235480	235498	235516
		1251 - 1650	rechts	235447	235465	235483	235501	235519

weitere Getriebeausführungen siehe Seite 46
weitere Griffausführungen siehe Seite 50

ATRIUM SP® komfort TWIN

Holz, Schema C* ohne Pfosten
mit offener Nut EG 30/30

A9/ A13	200 kg	
------------	-----------	--



- 1a TWIN-Laufwerk mit Steuerung
- 2a TWIN-Laufwerk mit Energiespeichereinheit
- 3 Verstärkungsteil
- 4 Abstützteil
- 9 LM-Griff 161 EG inkl. Schrauben
- 13 Schließplatte
- 13b Schließplatte Spaltlüftung
- 19 Eckumlenkung A13
- 19a Eckumlenkung A9 (ohne Abb.)
- 26 Gleitschere
- 28 Getriebeschiene EG
- 29 Getriebeschiene EG, Schema C
- 31 Verbindungsschiene seitlich
- 32 Verbindungsschiene oben/unten
- 33 Zwischenstück (FFB > 1650 / FFH > 2350)
- 33a Zwischenstück Stulpflügel (FFB > 1650 / FFH > 2350)
- 35 Führungsschiene
- 36 Schrauben-Abdeckprofil (PVC)
- 37 Laufschiene
- 38 Halteschiene
- 39 Abdeckprofil
- 40 Verbindungsstange
- 41 Abdeckkappe für Führungsschiene
- 42 Abdeckkappe für Halteschiene links
- 43 Abdeckkappe für Halteschiene rechts
- 44 Abdeckkappe unten links
- 45 Abdeckkappe unten rechts
- 46 Anschlagteil unten
- 47 Gummi-Pilzpuffer
- 48 Steuerklotz
- 48a Steuerklotz oben
- 50 Anschlagteil oben
- 51 Stützbock (> FFB 1450 mm)
- 83 Hubbegrenzung

ATRIUM SP® komfort TWIN

Holz, Schema C* ohne Pfosten mit offener Nut EG 30/30



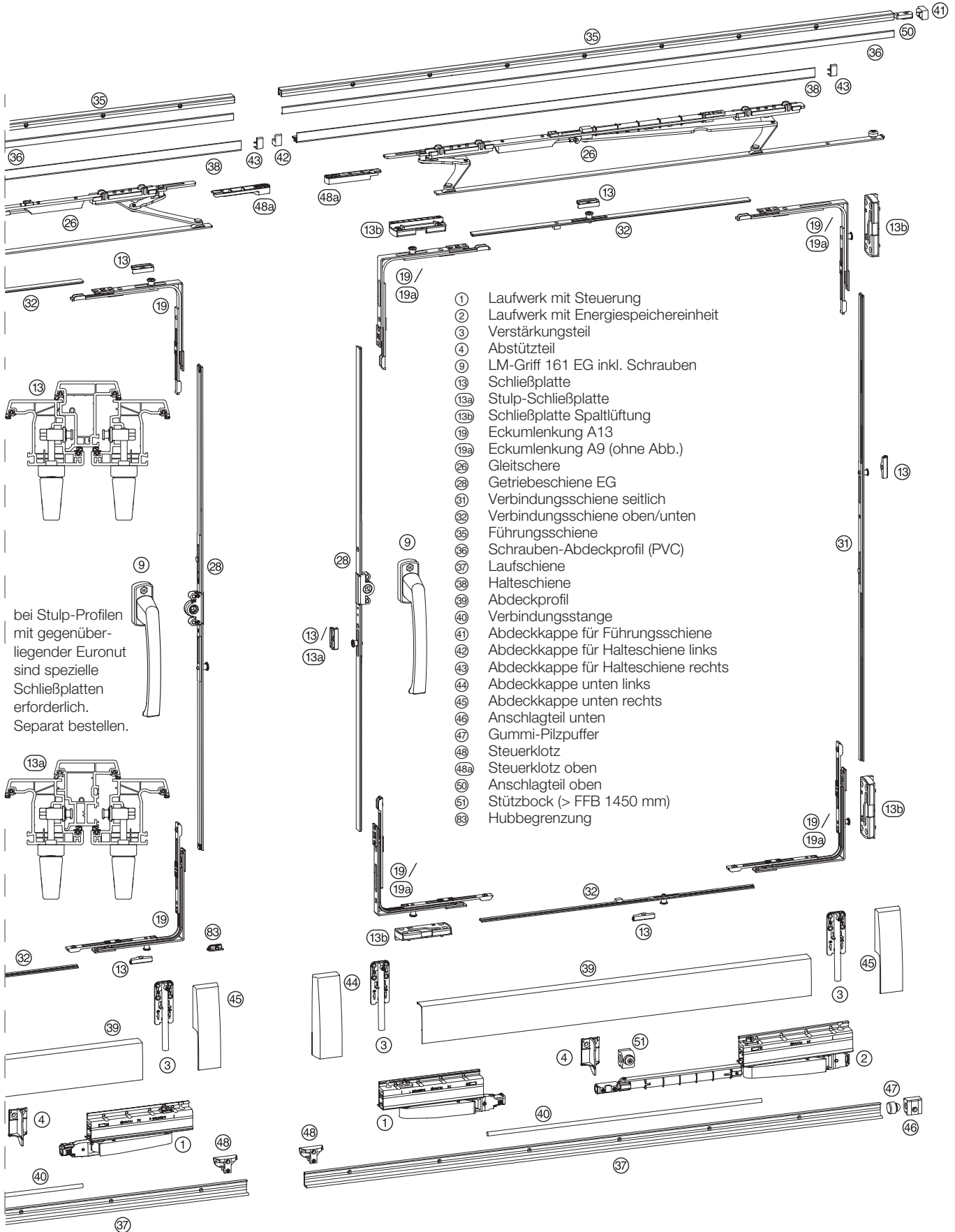
Artikelbezeichnung		Artikel-Code	
1x	Karton Laufwerke FG 200 kg (1a) (2a) (3)	links	241875
1x	Karton Laufwerke FG 200 kg (1a) (2a) (3)	rechts	241872
2x	Karton Eckumlenkungen A13 (9) für Achse 13 mm rechts und links verwendbar	(VE 1 Set) 238031	(VE 5 Sets) 238034
oder		(VE 1 Set)	(VE 5 Sets)
1x	Karton Eckumlenkungen A13 (9) für Achse 9 mm	238031	238034
1x	Karton Eckumlenkungen A9 (19a) rechts und links verwendbar	241737	241798
		EV1	weiß
2x	LM-Griff HAUTAU-Design für Einlassgetriebe	206206	206209
		206215	206218
		206224	206227
		braun	F9
		207361	302744
		207367	302745
		207364	302746
2x	Beutel Zubehör Schließplatten (13)	(profilbezogen) siehe Online-Profilübersicht	
1x	Beutel Zubehör Schließplatten Spaltlüftung (13b)	(profilbezogen) siehe Online-Profilübersicht	
1x	Hubbegrenzung (33)	238250	
		FFB	(VE 1 Set)
2x	Breitengestänge (32)	1251 - 1650	235180
		1651 - 2000	235180*
	* zusätzlich 4 x Zwischenstück 400 mm (33) (Artikel-Code 207705) und entsprechende Schließplatten (profilbezogen) erforderlich		
		Griffsitz	FFH
1x	Höhengestänge Einlassgetriebe, D 30 (28a) (31)	mittig	650 - 1100
		mittig	1101 - 1450
		mittig	1451 - 1900
		mittig	1901 - 2350
		mittig	2351 - 2700
	* zusätzlich 6 x Zwischenstück 400 mm (33) (Artikel-Code 207705) und entsprechende Schließplatten (profilbezogen) erforderlich		
		Griffsitz	FFH
1x	Höhengestänge Einlassgetriebe für Stulpflügel, D 30 (28) (31)	mittig	650 - 1100
		mittig	1101 - 1450
		mittig	1451 - 1900
		mittig	1901 - 2350
		mittig	2351 - 2700
	* zusätzlich 2 x Zwischenstück 400 mm (33a) (Artikel-Code 224316)		
2x	Schienensatz (4) (35) (36) (37) (38) (40) (41) (44) (45) (46) (47) (48) (50)	FFB	RAB
		1251 - 1450	3030
		1451 - 1650	3430
	Ab FFB 1450 zusätzlich: (51)	1651 - 2000	4130
		silber	weiß
		219018	219012
		219033	219027
		219063	219057
		braun	mittelbronze
		219015	219021
		219030	219036
		219060	219066
		RAL 9001	
		219024	219024
		219039	219039
		219069	219069
		FFB	silber
1x	Set Gleitschere + Halteschiene (26) (38) (42) (43) (48a)	1251 - 1650	links
		1651 - 2000	links
1x	Set Gleitschere + Halteschiene (26) (38) (42) (43) (48a)	1251 - 1650	rechts
		1651 - 2000	rechts
		235456	235474
		241695	241698
		235474	235492
		241701	241704
		235483	235510
		235465	235519
		241710	241713
		241716	241719
		241716	241722

weitere Getriebeausführungen siehe Seite 46

weitere Griffausführungen siehe Seite 50

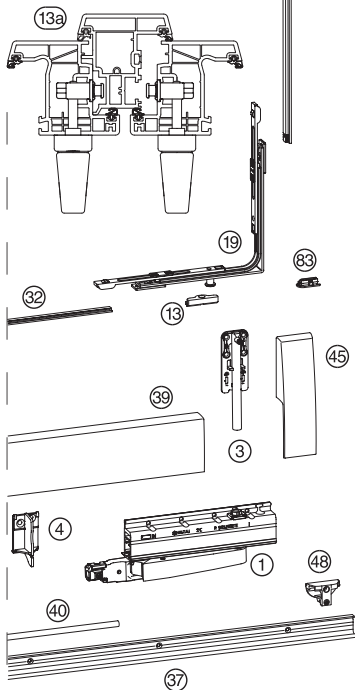
ATRIUM SP® komfort Kunststoff, Schema C* mit losem Pfosten EG 15/15

A9/
A13 **160**
kg



- ① Laufwerk mit Steuerung
- ② Laufwerk mit Energiespeichereinheit
- ③ Verstärkungsteil
- ④ Abstützteil
- ⑨ LM-Griff 161 EG inkl. Schrauben
- ⑬ Schließplatte
- ⑬a Stulp-Schließplatte
- ⑬b Schließplatte Spaltöffnung
- ⑲ Eckumlenkung A13
- ⑲a Eckumlenkung A9 (ohne Abb.)
- ⑳ Gleitschere
- ㉘ Getriebebeschiene EG
- ㉙ Verbindungsschiene seitlich
- ㉚ Verbindungsschiene oben/unten
- ㉛ Führungsschiene
- ㉜ Schrauben-Abdeckprofil (PVC)
- ㉝ Laufschiene
- ㉞ Halteschiene
- ㉟ Abdeckprofil
- ④① Verbindungsstange
- ④② Abdeckkappe für Führungsschiene
- ④③ Abdeckkappe für Halteschiene links
- ④④ Abdeckkappe unten links
- ④⑤ Abdeckkappe unten rechts
- ④⑥ Anschlagteil unten
- ④⑦ Gummi-Pilzpuffer
- ④⑧ Steuerklotz
- ④⑧a Steuerklotz oben
- ④⑩ Anschlagteil oben
- ④⑪ Stützbock (> FFB 1450 mm)
- ④③ Hubbegrenzung

bei Stulp-Profilen mit gegenüberliegender Euronut sind spezielle Schließplatten erforderlich. Separat bestellen.



ATRIUM SP® komfort Kunststoff, Schema C* mit losem Pfosten EG 15/15



Artikelbezeichnung		Artikel-Code						
1x	Karton Laufwerke FG 160 kg ① ② ③						links	236127
1x	Karton Laufwerke FG 160 kg ① ② ③						rechts	236124
2x	Karton Eckmolenkungen A13 ⑱							
oder								
1x	Karton Eckmolenkungen A13 ⑱							
1x	Karton Eckmolenkungen A9 ⑲a							
2x	LM-Griff HAUTAU-Design für Einlassgetriebe	161 EG ⑨		EV1	weiß	braun	F9	
		161 EG-S ⑩		206206	206209	207361	302744	
		161 EG Pzl ⑪		206215	206218	207367	302745	
				206224	206227	207364	302746	
2x	Beutel Zubehör Schließplatten ⑬							(profilbezogen) siehe Online-Profilübersicht
1x	Beutel Zubehör Stulp-Schließplatten ⑬a (bei Euronut)							219135
1x	Beutel Zubehör Schließplatten Spaltlüftung ⑬b							(profilbezogen) siehe Online-Profilübersicht
1x	Hubbegrenzung ⑬c							238250
2x	Breitengestänge ⑭			FFB		(VE 1 Set)	(VE 5 Sets)	
				750 - 900		235174	235183	
				901 - 1250		235177	235186	
				1251 - 1650		235180	235189	
2x	Höhengestänge Einlassgetriebe, D 15 ⑮ ⑯			Griffsitz	FFH	(VE 1 Set)	(VE 5 Sets)	
				mittig	650 - 1100	214014	214002	
				mittig	1101 - 1450	214017	214005	
				mittig	1451 - 1900	235192	235195	
				mittig	1901 - 2350	214023	214011	
2x	Schienensatz ⑰ ⑱ ⑲a ⑲b ⑲c ⑲d ⑲e ⑲f ⑲g ⑲h ⑲i ⑲j ⑲k ⑲l ⑲m ⑲n ⑲o ⑲p ⑲q ⑲r ⑲s ⑲t ⑲u ⑲v ⑲w ⑲x ⑲y ⑲z	FFB	RAB	silber	weiß	braun	mittelbronze	RAL 9001
		750 - 900	1930	218973	218967	218970	218976	218979
		901 - 1050	2230	218988	218982	218985	218991	218994
		1051 - 1250	2630	219003	218997	219000	219006	219009
	Ab FFB 1450 zusätzlich: ⑲a	1251 - 1450	3030	219018	219012	219015	219021	219024
		1451 - 1650	3430	219033	219027	219030	219036	219039
1x	Set Gleitschere + Halteschiene ⑳ ㉑ ㉒ ㉓ ㉔ ㉕ ㉖ ㉗ ㉘ ㉙ ㉚ ㉛ ㉜ ㉝ ㉞ ㉟ ㊱ ㊲ ㊳ ㊴ ㊵ ㊶ ㊷ ㊸ ㊹ ㊺ ㊻ ㊼ ㊽ ㊾ ㊿	FFB		silber	weiß	braun	mittelbronze	RAL 9001
		750 - 900	links	235450	235468	235486	235504	235522
		901 - 1250	links	235453	235471	235489	235507	235525
		1251 - 1650	links	235456	235474	235492	235510	235528
1x	Set Gleitschere + Halteschiene ㉞ ㉟ ㊱ ㊲ ㊳ ㊴ ㊵ ㊶ ㊷ ㊸ ㊹ ㊺ ㊻ ㊼ ㊽ ㊾ ㊿	750 - 900	rechts	235441	235459	235477	235495	235513
		901 - 1250	rechts	235444	235462	235480	235498	235516
		1251 - 1650	rechts	235447	235465	235483	235501	235519

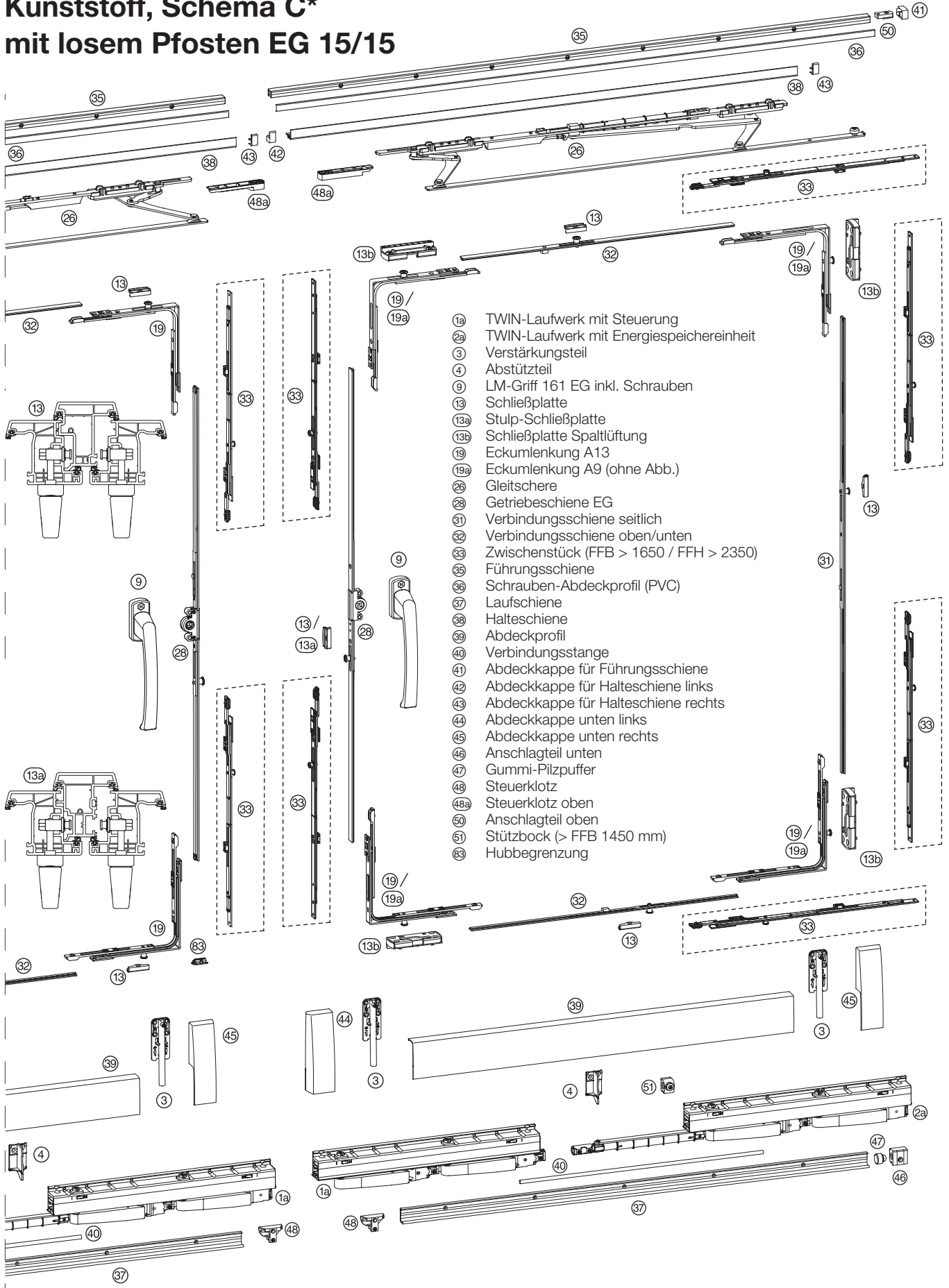
weitere Getriebeausführungen siehe Seite 46
weitere Griffausführungen siehe Seite 50

ATRIUM SP® komfort TWIN

Kunststoff, Schema C*

mit losem Pfosten EG 15/15

A9/ A13	200 kg	
------------	-----------	--



- 1a TWIN-Laufwerk mit Steuerung
- 2a TWIN-Laufwerk mit Energiespeichereinheit
- 3 Verstärkungsteil
- 4 Abstützteil
- 9 LM-Griff 161 EG inkl. Schrauben
- 13 Schließplatte
- 13a Stulp-Schließplatte
- 13b Schließplatte Spaltlüftung
- 19 Eckumlenkung A13
- 19a Eckumlenkung A9 (ohne Abb.)
- 26 Gleitschere
- 28 Getriebebeschiene EG
- 31 Verbindungsschiene seitlich
- 32 Verbindungsschiene oben/unten
- 33 Zwischenstück (FFB > 1650 / FFH > 2350)
- 35 Führungsschiene
- 36 Schrauben-Abdeckprofil (PVC)
- 37 Laufschiene
- 38 Halteschiene
- 39 Abdeckprofil
- 40 Verbindungsstange
- 41 Abdeckkappe für Führungsschiene
- 42 Abdeckkappe für Halteschiene links
- 43 Abdeckkappe für Halteschiene rechts
- 44 Abdeckkappe unten links
- 45 Abdeckkappe unten rechts
- 46 Anschlagteil unten
- 47 Gummi-Pilzpuffer
- 48 Steuerklotz
- 48a Steuerklotz oben
- 50 Anschlagteil oben
- 51 Stützbock (> FFB 1450 mm)
- 53 Hubbegrenzung

ATRIUM SP® komfort TWIN

Kunststoff, Schema C*

mit lossem Pfosten EG 15/15



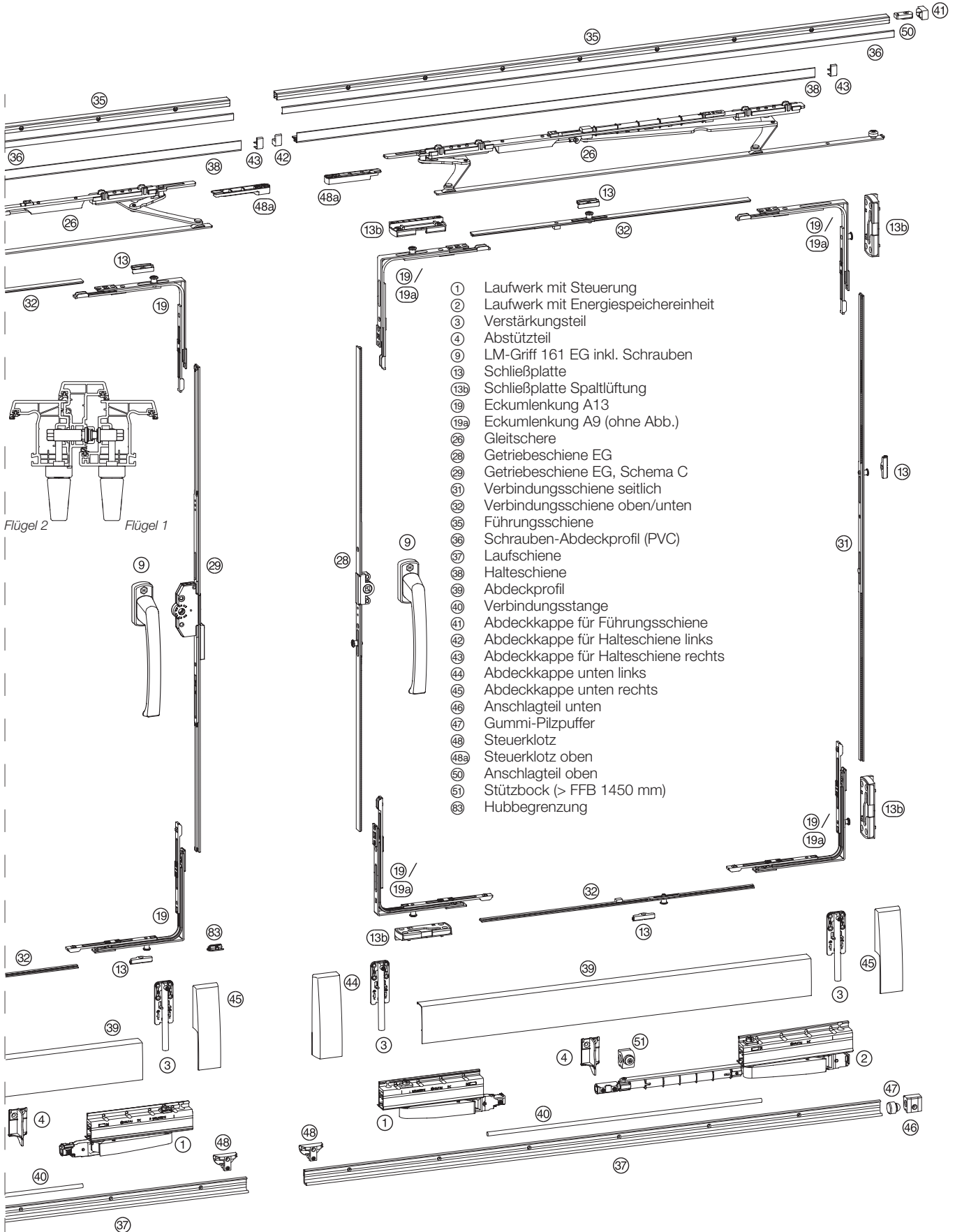
Artikelbezeichnung		Artikel-Code						
1x	Karton Laufwerke FG 200 kg (1a) (2a) (3)					links	241875	
1x	Karton Laufwerke FG 200 kg (1a) (2a) (3)					rechts	241872	
2x	Karton Eckumlenkungen A13 (9)	für Achse 13 mm rechts und links verwendbar		(VE 1 Set)	(VE 5 Sets)			
oder				238031	238034			
1x	Karton Eckumlenkungen A13 (9)	für Achse 9 mm,		(VE 1 Set)	(VE 5 Sets)			
1x	Karton Eckumlenkungen A9 (19a)	rechts und links verwendbar		238031	238034			
				241737	241798			
				EV1	weiß	braun	F9	
2x	LM-Griff HAUTAU-Design für Einlassgetriebe	161 EG (9)		206206	206209	207361	302744	
		161 EG-S (10)		206215	206218	207367	302745	
		161 EG Pzl (11)		206224	206227	207364	302746	
2x	Beutel Zubehör Schließplatten (13)	(profilbezogen) siehe Online-Profilübersicht						
1x	Beutel Zubehör Stulp-Schließplatten (13a) (bei Euronut)	219135						
1x	Beutel Zubehör Schließplatten Spaltlüftung (13b)	(profilbezogen) siehe Online-Profilübersicht						
1x	Hubbegrenzung (83)	238250						
				FFB	(VE 1 Set)	(VE 5 Sets)		
2x	Breitengestänge (32)			1251 - 1650	235180	235189		
				1651 - 2000	235180*	235189*		
		* zusätzlich 4 x Zwischenstück 400 mm (33) (Artikel-Code 207705) und entsprechende Schließplatten (profilbezogen) erforderlich						
			Griffsitz	FFH	(VE 1 Set)	(VE 5 Sets)		
2x	Höhengestänge Einlassgetriebe, D 15 (28) (31)		mittig	650 - 1100	214014	214002		
			mittig	1101 - 1450	214017	214005		
			mittig	1451 - 1900	235192	235195		
			mittig	1901 - 2350	214023	214011		
			mittig	2351 - 2700	214023*	214011*		
		* zusätzlich 8 x Zwischenstück 400 mm (33) (Artikel-Code 207705) und entsprechende Schließplatten (profilbezogen) erforderlich						
2x	Schienensatz (4) (35) (36) (37) (38) (40) (41) (44) (45) (46) (47) (48) (50)	FFB	RAB	silber	weiß	braun	mittelbronze	RAL 9001
	Ab FFB 1450 zusätzlich: (51)	1251 - 1450	3030	219018	219012	219015	219021	219024
		1451 - 1650	3430	219033	219027	219030	219036	219039
		1651 - 2000	4130	219063	219057	219060	219066	219069
		FFB		silber	weiß	braun	mittelbronze	RAL 9001
1x	Set Gleitschere + Halteschiene (26) (38) (42) (43) (48a)	1251 - 1650	links	235456	235474	235492	235510	235528
		1651 - 2000	links	241695	241698	241701	241704	241707
1x	Set Gleitschere + Halteschiene (26) (38) (42) (43) (48a)	1251 - 1650	rechts	235447	235465	235483	235501	235519
		1651 - 2000	rechts	241710	241713	241716	241719	241722

weitere Getriebeausführungen siehe Seite 46

weitere Griffausführungen siehe Seite 50

ATRIUM SP® komfort Kunststoff, Schema C* mit losem Pfosten EG 30/15

A9/ A13	160 kg	
------------	-----------	--



ATRIUM SP® komfort Kunststoff, Schema C* mit loseem Pfosten EG 30/15



Artikelbezeichnung		Artikel-Code						
1x	Karton Laufwerke FG 160 kg ① ② ③					links	236127	
1x	Karton Laufwerke FG 160 kg ① ② ③					rechts	236124	
2x	Karton Eckumlenkungen A13 ⑱							
oder								
1x	Karton Eckumlenkungen A13 ⑱							
1x	Karton Eckumlenkungen A9 ⑲a							
2x	LM-Griff HAUTAU-Design für Einlassgetriebe	161 EG ⑨		EV1	weiß	braun	F9	
		161 EG-S ⑩		206206	206209	207361	302744	
		161 EG Pzl ⑪		206215	206218	207367	302745	
				206224	206227	207364	302746	
2x	Beutel Zubehör Schließplatten ⑬					(profilbezogen) siehe Online-Profilübersicht		
1x	Beutel Zubehör Schließplatten Spaltlüftung ⑬b					(profilbezogen) siehe Online-Profilübersicht		
1x	Hubbegrenzung ⑬c						238250	
2x	Breitengestänge ⑬d			FFB		(VE 1 Set)	(VE 5 Sets)	
				750 - 900		235174	235183	
				901 - 1250		235177	235186	
				1251 - 1650		235180	235189	
2x	Höhengestänge Einlassgetriebe, D 15 ⑬e ⑬f			Griffsitz	FFH	(VE 1 Set)	(VE 5 Sets)	
				mittig	650 - 1100	214014	214002	
				mittig	1101 - 1450	214017	214005	
				mittig	1451 - 1900	235192	235195	
				mittig	1901 - 2350	214023	214011	
1x	Höhengestänge Einlassgetriebe für Stulpflügel, D 30 ⑬g ⑬h			Griffsitz	FFH	(VE 1 Set)		
				mittig	650 - 1100	214038		
				mittig	1101 - 1450	214041		
				mittig	1451 - 1900	236118		
				mittig	1901 - 2350	214047		
2x	Schienensatz ⑭ ⑮ ⑯ ⑰ ⑱ ⑲ ⑳ ㉑ ㉒ ㉓ ㉔ ㉕ ㉖	FFB	RAB	silber	weiß	braun	mittelbronze	RAL 9001
		750 - 900	1930	218973	218967	218970	218976	218979
		901 - 1050	2230	218988	218982	218985	218991	218994
		1051 - 1250	2630	219003	218997	219000	219006	219009
		1251 - 1450	3030	219018	219012	219015	219021	219024
		1451 - 1650	3430	219033	219027	219030	219036	219039
1x	Set Gleitschere + Halteschiene ⑳ ㉑ ㉒ ㉓ ㉔a	FFB		silber	weiß	braun	mittelbronze	RAL 9001
		750 - 900*	links	235450	235468	235486	235504	235522
		901 - 1250*	links	235453	235471	235489	235507	235525
		1251 - 1650	links	235456	235474	235492	235510	235528
1x	Set Gleitschere + Halteschiene ㉑ ㉒ ㉓ ㉔ ㉔a	750 - 900*	rechts	235441	235459	235477	235495	235513
		901 - 1250*	rechts	235444	235462	235480	235498	235516
		1251 - 1650	rechts	235447	235465	235483	235501	235519

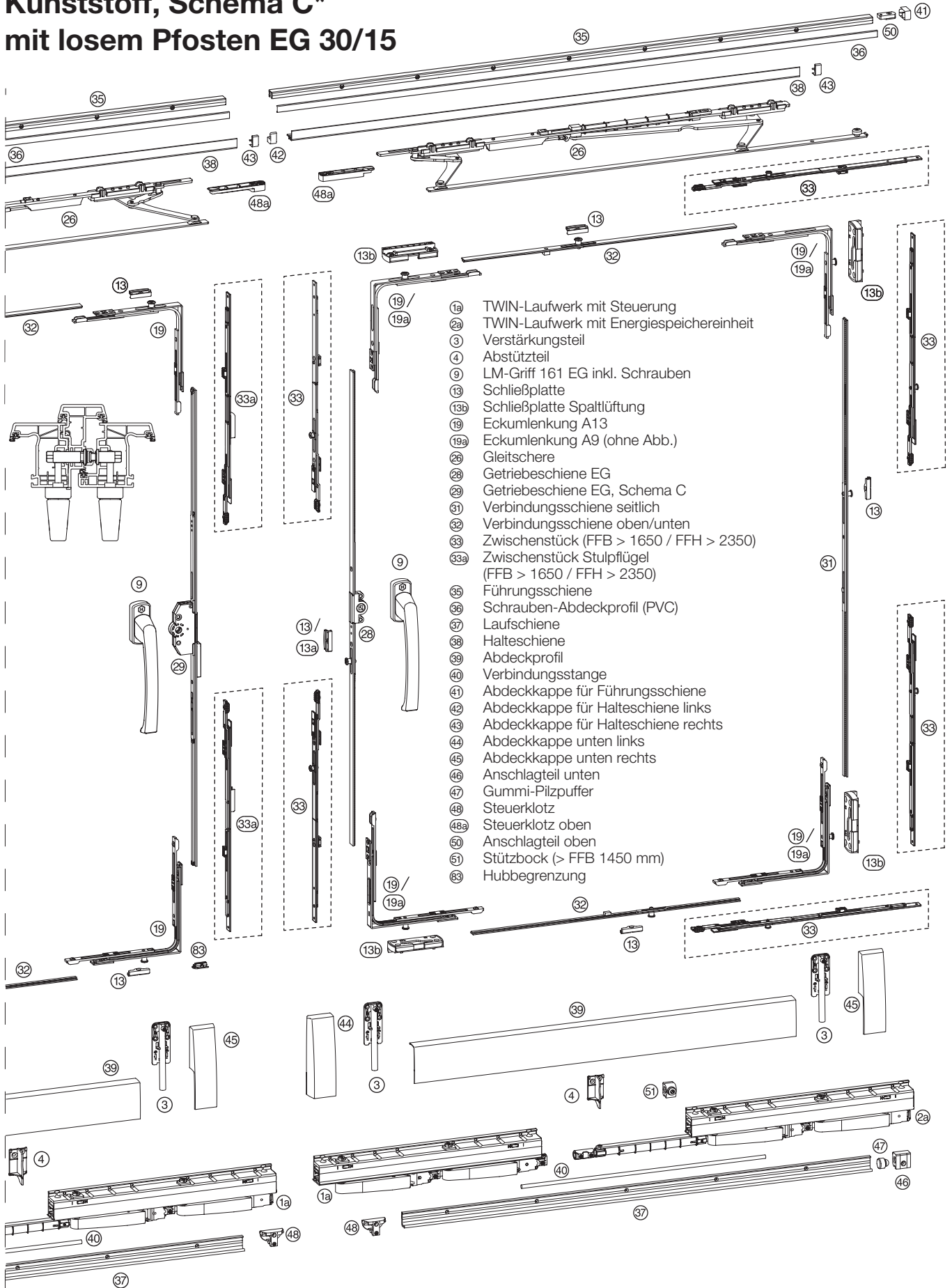
* abweichender Anwendungsbereich bei Flügel 2 (Schema C)
 Set Gleitschere + Halteschiene 1 = FFB: 770 - 920
 Set Gleitschere + Halteschiene 2 = FFB: 921 - 1250

weitere Getriebeausführungen siehe Seite 46
 weitere Griffausführungen siehe Seite 50

ATRIUM SP® komfort TWIN

Kunststoff, Schema C*
mit losem Pfosten EG 30/15

A9/ A13	200 kg	
------------	-----------	--



ATRIUM SP® komfort TWIN

Kunststoff, Schema C*

mit losem Pfosten EG 30/15

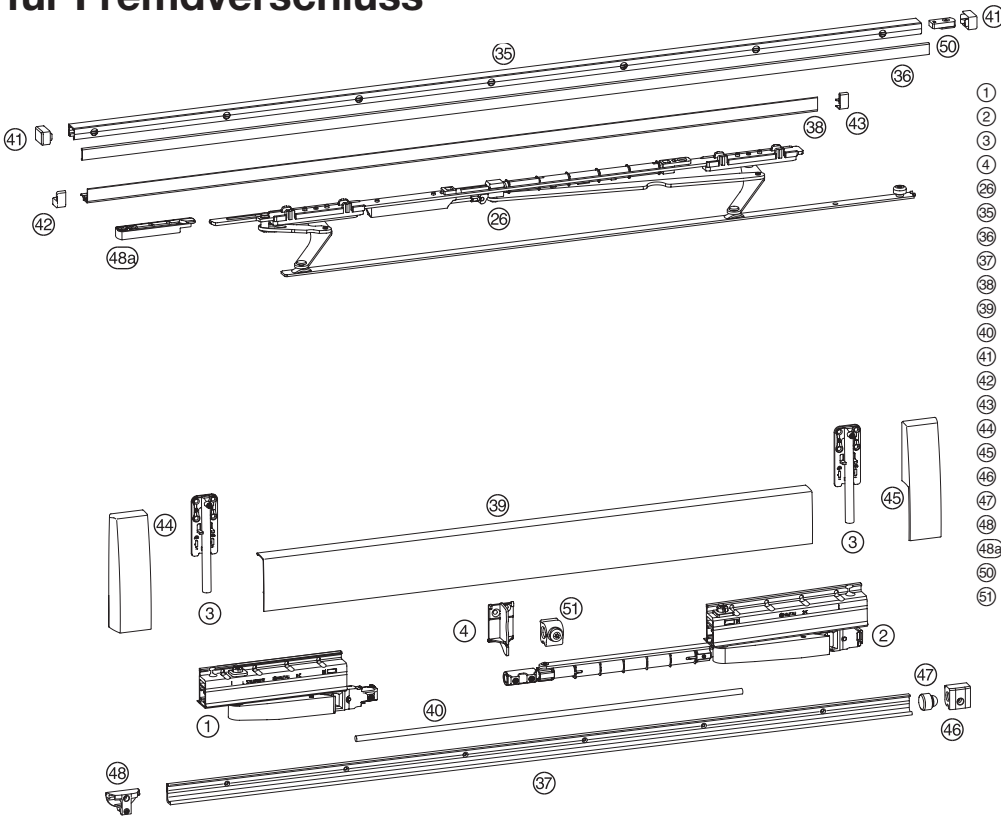


Artikelbezeichnung		Artikel-Code						
1x	Karton Laufwerke FG 200 kg (19) (29) (3)		links	241875				
1x	Karton Laufwerke FG 200 kg (19) (29) (3)		rechts	241872				
2x	Karton Eckumlenkungen A13 (19)	für Achse 13 mm rechts und links verwendbar		(VE 1 Set) 238031	(VE 5 Sets) 238034			
oder								
1x	Karton Eckumlenkungen A13 (19)	für Achse 9 mm,		(VE 1 Set) 238031	(VE 5 Sets) 238034			
1x	Karton Eckumlenkungen A9 (19a)	rechts und links verwendbar		241737	241798			
		EV1	weiß	braun	F9			
2x	LM-Griff HAUTAU-Design für Einlassgetriebe	161 EG (9) 161 EG-S (10) 161 EG Pzl (11)	206206 206215 206224	206209 206218 206227	207361 207367 207364			
2x	Beutel Zubehör Schließplatten (13a)	(profilbezogen) siehe Online-Profilübersicht						
1x	Beutel Zubehör Schließplatten Spaltlüftung (13b)	(profilbezogen) siehe Online-Profilübersicht						
1x	Hubbegrenzung (8)	238250						
		FFB	(VE 1 Set)	(VE 5 Sets)				
2x	Breitengestänge (32)	1251 - 1650 1651 - 2000	235180 235180*	235189 235189*				
* zusätzlich 4 x Zwischenstück 400 mm (33) (Artikel-Code 207705) und entsprechende Schließplatten (profilbezogen) erforderlich								
		Griffsitz	FFH	(VE 1 Set)	(VE 5 Sets)			
1x	Höhengestänge Einlassgetriebe, D 15 (28) (31)	mittig mittig mittig mittig mittig	650 - 1100 1101 - 1450 1451 - 1900 1901 - 2350 2351 - 2700	214014 214017 235192 214023 214023*	214002 214005 235195 214011 214011*			
* zusätzlich 6 x Zwischenstück 400 mm (33) (Artikel-Code 207705) und entsprechende Schließplatten (profilbezogen) erforderlich								
		Griffsitz	FFH	(VE 1 Set)				
1x	Höhengestänge Einlassgetriebe für Stulpflügel, D 30 (28) (31)	mittig mittig mittig mittig mittig	650 - 1100 1101 - 1450 1451 - 1900 1901 - 2350 2351 - 2700	214038 214041 236118 214047 214047*				
* zusätzlich 2 x Zwischenstück 400 mm (33a) (Artikel-Code 224316)								
		FFB	RAB	silber	weiß	braun	mittelbronze	RAL 9001
2x	Schienensatz (4) (35) (36) (37) (39) (40) (41) (44) (45) (46) (47) (48) (50) Ab FFB 1450 zusätzlich: (51)	1251 - 1450 1451 - 1650 1651 - 2000	3030 3430 4130	219018 219033 219063	219012 219027 219057	219015 219030 219060	219021 219036 219066	219024 219039 219069
		FFB		silber	weiß	braun	mittelbronze	RAL 9001
1x	Set Gleitschere + Halteschiene (26) (38) (42) (43) (48a)	1251 - 1650 1651 - 2000	links links	235456 241695	235474 241698	235492 241701	235510 241704	235528 241707
1x	Set Gleitschere + Halteschiene (26) (38) (42) (43) (48a)	1251 - 1650 1651 - 2000	rechts rechts	235447 241710	235465 241713	235483 241716	235501 241719	235519 241722

weitere Getriebeausführungen siehe Seite 46
weitere Griffausführungen siehe Seite 50

ATRIUM SP® komfort für Fremdverschluss

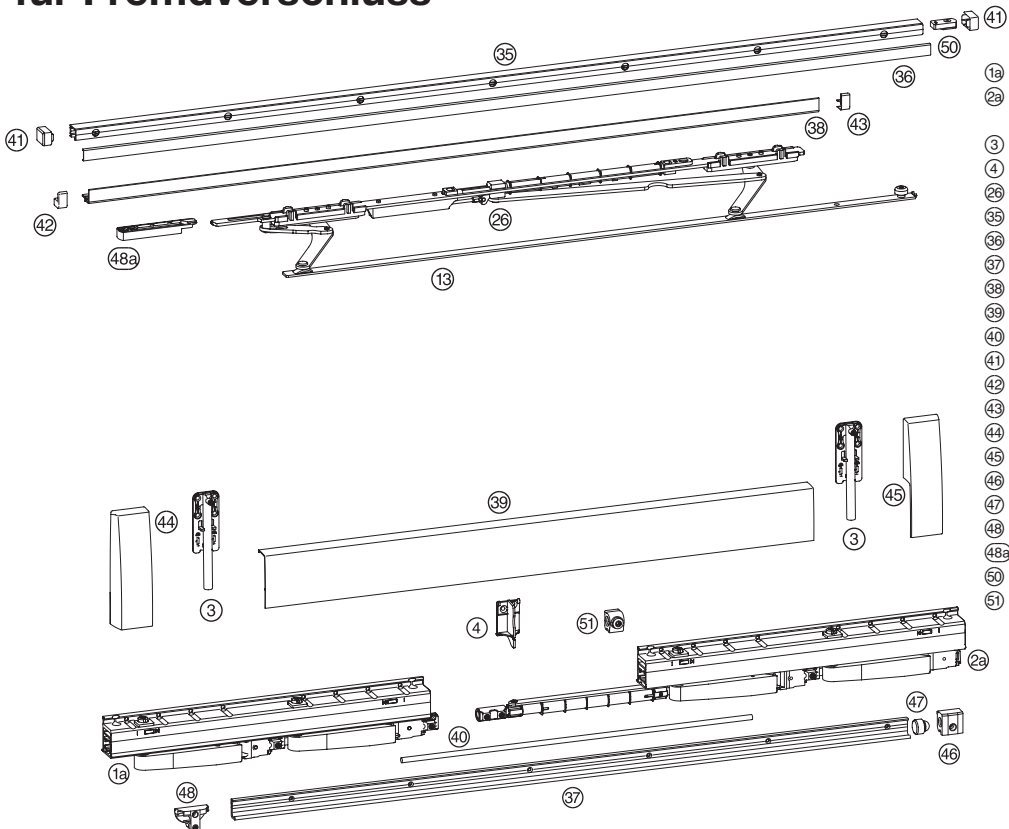
160
kg



- ① Laufwerk mit Steuerung
- ② Laufwerk mit Energiespeichereinheit
- ③ Verstärkungsteil
- ④ Abstützteil
- ②⑥ Gleitschere
- ③⑤ Führungsschiene
- ③⑥ Schrauben-Abdeckprofil (PVC)
- ③⑦ Laufschiene
- ③⑧ Halteschiene
- ③⑨ Abdeckprofil
- ④⑩ Verbindungsstange
- ④① Abdeckkappe für Führungsschiene
- ④② Abdeckkappe für Halteschiene links
- ④③ Abdeckkappe für Halteschiene rechts
- ④④ Abdeckkappe unten links
- ④⑤ Abdeckkappe unten rechts
- ④⑥ Anschlagteil unten
- ④⑦ Gummi-Pilzpuffer
- ④⑧ Steuerklotz
- ④⑧a Steuerklotz oben
- ⑤⑩ Anschlagteil oben
- ⑤① Stützbock (> FFB 1450 mm)

ATRIUM SP® komfort TWIN für Fremdverschluss

200
kg



- ①a TWIN-Laufwerk mit Steuerung
- ②a TWIN-Laufwerk mit Energiespeichereinheit
- ③ Verstärkungsteil
- ④ Abstützteil
- ②⑥ Gleitschere
- ③⑤ Führungsschiene
- ③⑥ Schrauben-Abdeckprofil (PVC)
- ③⑦ Laufschiene
- ③⑧ Halteschiene
- ③⑨ Abdeckprofil
- ④⑩ Verbindungsstange
- ④① Abdeckkappe für Führungsschiene
- ④② Abdeckkappe für Halteschiene links
- ④③ Abdeckkappe für Halteschiene rechts
- ④④ Abdeckkappe unten links
- ④⑤ Abdeckkappe unten rechts
- ④⑥ Anschlagteil unten
- ④⑦ Gummi-Pilzpuffer
- ④⑧ Steuerklotz
- ④⑧a Steuerklotz oben
- ⑤⑩ Anschlagteil oben
- ⑤① Stützbock (> FFB 1450 mm)

ATRIUM SP® komfort für Fremdverschluss

160
kg

Artikelbezeichnung			Artikel-Code					
1x	Karton Laufwerke FG 160 kg ① ② ③					links 236127	rechts 236124	
		FFB	RAB	silber	weiß	braun	mittelbronze	RAL 9001
1x	Schienensatz ④ ③⑤ ③⑥ ③⑦ ③⑧ ④① ④② ④③ ④④ ④⑤ ④⑥ ④⑦ ④⑧ ⑤① Ab FFB 1450 zusätzlich: ⑤②	750 - 900 901 - 1050 1051 - 1250 1251 - 1450 1451 - 1650	1930 2230 2630 3030 3430	218973 218988 219003 219018 219033	218967 218982 218997 219012 219027	218970 218985 219000 219015 219030	218976 218991 219006 219021 219036	218979 218994 219009 219024 219039
		FFB		silber	weiß	braun	mittelbronze	RAL 9001
1x	Set Gleitschere + Halteschiene ②⑥ ③⑧ ④② ④③ ④③a	750 - 900 901 - 1250 1251 - 1650	links links links	235450 235453 235456	235468 235471 235474	235486 235489 235492	235504 235507 235510	235522 235525 235528
		750 - 900 901 - 1250 1251 - 1650	rechts rechts rechts	235441 235444 235447	235459 235462 235465	235477 235480 235483	235495 235498 235501	235513 235516 235519

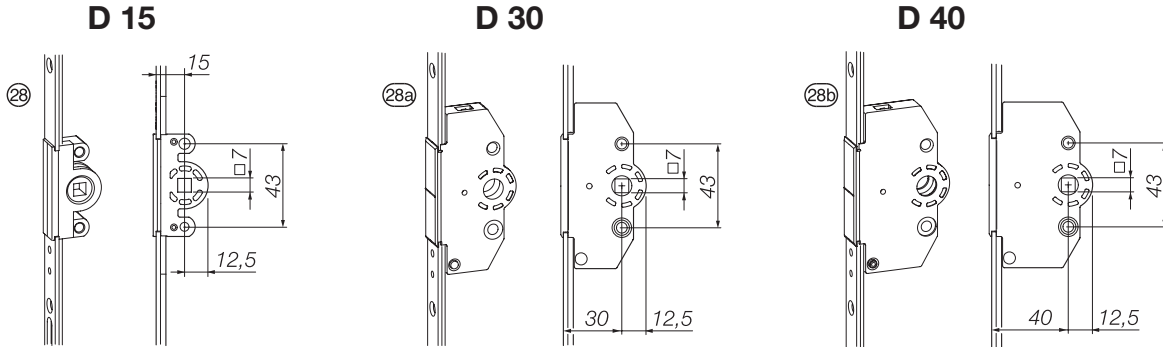
ATRIUM SP® komfort TWIN für Fremdverschluss

200
kg

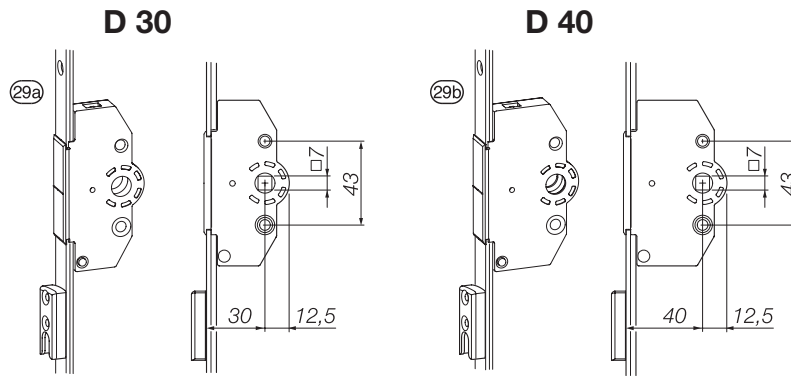
Artikelbezeichnung			Artikel-Code					
1x	Karton Laufwerke TWIN FG 200 kg ①a ②a ③					links 241872	rechts 241875	
		FFB	RAB	silber	weiß	braun	mittelbronze	RAL 9001
1x	Schienensatz ④ ③⑤ ③⑥ ③⑦ ③⑧ ④① ④② ④③ ④④ ④⑤ ④⑥ ④⑦ ④⑧ ⑤① Ab FFB 1450 zusätzlich: ⑤②	1251 - 1450 1451 - 1650 1651 - 2000	3030 3430 4130	219018 219033 219063	219012 219027 219057	219015 219030 219060	219021 219036 219066	219024 219039 219069
		FFB		silber	weiß	braun	mittelbronze	RAL 9001
1x	Set Gleitschere + Halteschiene ②⑥ ③⑧ ④② ④③ ④③a	1251 - 1650 1651 - 2000	links links	235456 241695	235474 241698	235492 241701	235510 241704	235528 241707
		1251 - 1650 1651 - 2000	rechts rechts	235447 241710	235465 241713	235483 241716	235501 241719	235519 241722

Getriebearten

Standard-EG



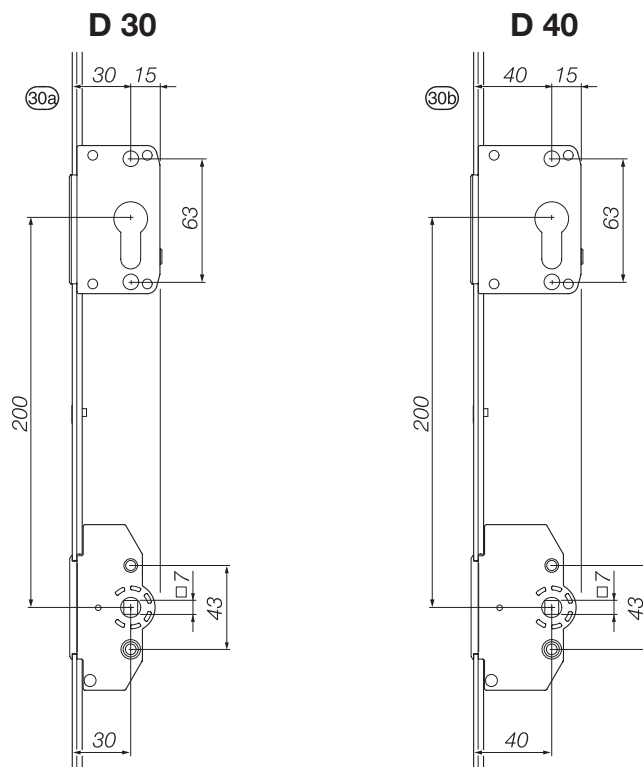
EG Stulp



Verbindungs-
schiene
seitlich



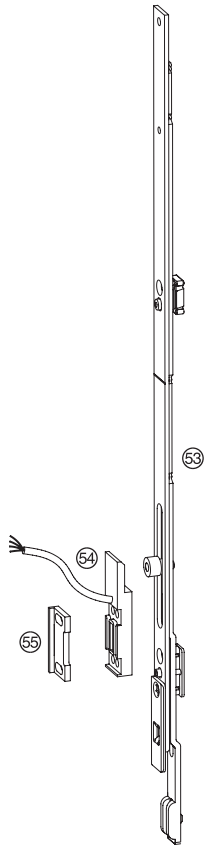
EG, abschließbar (Profilzylinder)



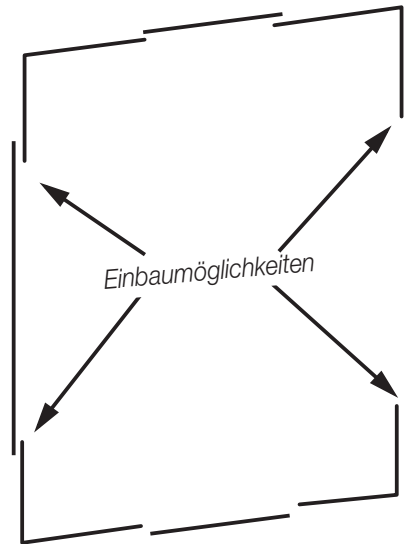
Getriebearten

Artikelbezeichnung	Griffsitz	FFH	Artikel-Code	
			(VE 1 Set)	(VE 5 Sets)
Höhengestänge	mittig	650 - 1100	214014	214002
Einlassgetriebe, D 15	mittig	1101 - 1450	214017	214005
28 31	mittig	1451 - 1900	235192	235195
	mittig	1901 - 2350	214023	214011
Höhengestänge	mittig	650 - 1100	214026	
Einlassgetriebe mit erhöhten	mittig	1101 - 1450	214029	
Dornmaßen, D 30	mittig	1451 - 1900	236115	
28 31	mittig	1901 - 2350	214035	
Höhengestänge	mittig	650 - 1100	238037	
Einlassgetriebe mit erhöhten	mittig	1101 - 1450	238040	
Dornmaßen, D 40	mittig	1451 - 1900	238043	
28 31	mittig	1901 - 2350	238046	
Höhengestänge	mittig	650 - 1100	214038	
Einlassgetriebe für Stulpflügel,	mittig	1101 - 1450	214041	
D 30	mittig	1451 - 1900	236118	
29 31	mittig	1901 - 2350	214047	
Höhengestänge	mittig	650 - 1100	238238	
Einlassgetriebe für Stulpflügel,	mittig	1101 - 1450	238241	
D 40	mittig	1451 - 1900	238244	
29 31	mittig	1901 - 2350	238247	
Höhengestänge	mittig	1100 - 1450	214050	
Einlassgetriebe abschließbar, D 30	mittig	1451 - 1900	235198	
30 31	mittig	1901 - 2350	214056	
Höhengestänge	mittig	1100 - 1450	214059	
Einlassgetriebe abschließbar, D 40	mittig	1451 - 1900	236121	
30 31	mittig	1901 - 2350	214065	

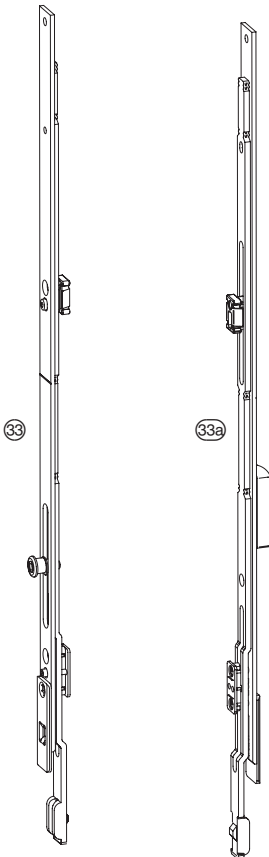
Verschlussüberwachung



- ⑤③ Zwischenstück 400 VK
- ⑤④ Magnetkontakt
- ⑤⑤ Unterlegteil






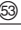

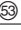












Zwischenstücke



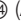
- ③③ Zwischenstück
- ③③a Zwischenstück, Schema C


Verschlussüberwachung

Artikelbezeichnung	Artikel-Code
Set Verschlusskontrolle ohne Unterlegteil  	221659
Set Verschlusskontrolle mit Unterlegteil 1   	221662
Set Verschlusskontrolle mit Unterlegteil 2   	221665
Set Verschlusskontrolle mit Unterlegteil 3   	221668
Set Verschlusskontrolle mit Unterlegteil 4   	221671
Set Verschlusskontrolle mit Unterlegteil 5   	221674
Set Verschlusskontrolle mit Unterlegteil 6   	221677

Set-Inhalt:

Zwischenstück 400 VK  (Art-Code: 215037)

Magnetkontakt KVS 10 m  (Art-Code: 226240)

Nur Set 1-6: Unterlegteil Magnetkontakt KVS  (Art-Code: **1** = 226243; **2** = 226246; **3** = 226249; **4** = 226252; **5** = 226255; **6** = 226258)



Beispiel:

Art-Code	Artikelbezeichnung
221659	Verschlusskontrolle ohne Unterlegteil Inhalt: 215037 Zwischenstück 400 VK 226240 Magnetkontakt KVS 10 m ohne Unterlegteil
221662	Verschlusskontrolle mit Unterlegteil 1 Inhalt: 215037 Zwischenstück 400 VK 226240 Magnetkontakt KVS 10 m 226243 Unterlegteil Magnetkontakt KVS 1...

Hinweis:

Die Profilliste für die zu wählende Set-Version finden Sie in der Online-Profilübersicht auf unserer Internetseite.

Zwischenstücke

Artikelbezeichnung	Artikel-Code
Zwischenstück 400 mm (um 200 mm kürzbar) 	207705
Zwischenstück 400 mm (um 200 mm kürzbar) für Stulpflügel 	224316

Griffgarnituren



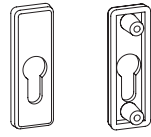
⑨ HAUTAU-Design-Griff
161 EG



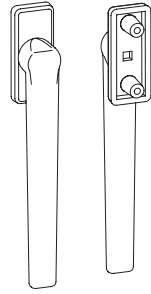
⑩ HAUTAU-Design-Griff
161 EG-S



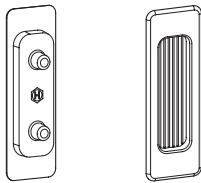
⑪ HAUTAU-Design-Griff
161 EG-Pzl



⑫ HAUTAU-Design-Griff
160 EG-PzA



Einsatzbereich:
max. Flügelbautiefe
FT: 90 mm



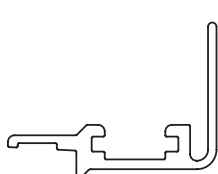
⑦ Griffmuschel

www.HAUTAU.de

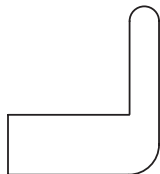
Griffgarnituren

Artikelbezeichnung		Artikel-Code			
		EV1	weiß	braun	F9
LM-Griff für Einlassgetriebe	161 EG ⑨	206206	206209	207361	302744
	161 EG-S ⑩	206215	206218	207367	302745
	161 EG-Pzl ⑪	206224	206227	207364	302746
	160 EG-PzA ⑫	163272	163275	163278	302747
Griffmuschel inkl. Schrauben ⑦		silber	weiß		
		223551	223548		

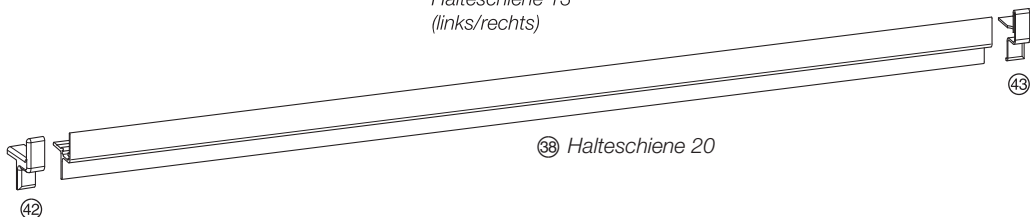
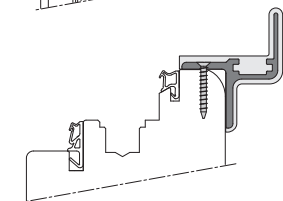
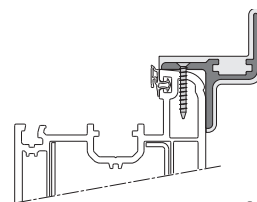
Profile in Lagerlängen / Zubehör



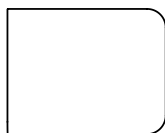
38 Halteschiene 13



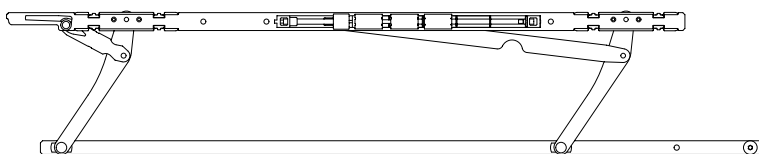
42/43 Abdeckkappe Halteschiene 13 (links/rechts)



38 Halteschiene 20



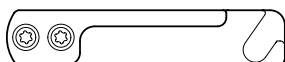
41 Abdeckkappe Führungsschiene



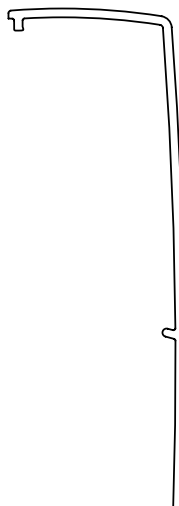
26 Gleitschere



50 Anschlagteil oben



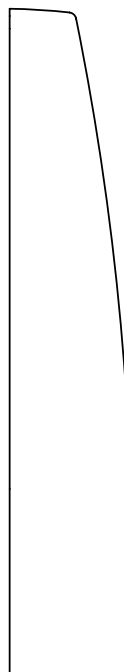
48a Steuerklotz oben



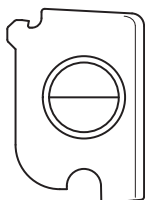
39 Abdeckprofil (Alu)



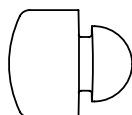
40 Verbindungsstange



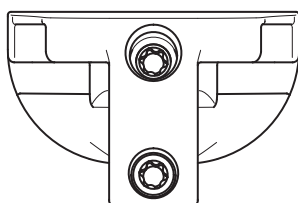
44/45 Abdeckkappe unten (links/rechts)



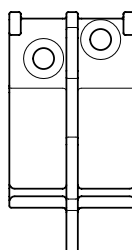
46 Anschlagteil unten



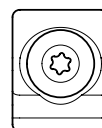
47 Gummipilz-Puffer



48b Steuerklotz unten



4 Abstützteil



51 Stützbock

Profile in Lagerlängen / Zubehör

Artikelbezeichnung	blank	EV1	weiß	Artikel-Code		
				braun	mittelbronze	RAL 9001
Beutel Zubehör (VE 10 Stück) ④ ④① ④② ④③ ④④ ④⑤ ④⑥ ④⑦ ④⑧ ⑤①	-	208546	208540	208543	208549	208552

Artikelbezeichnung	Artikel-Code
Beutel Stützbock / Abstützteil ④ ⑤① ab FFB 1450	208510

Artikelbezeichnung		blank	silber	weiß	Artikel-Code		
					braun	mittelbronze	RAL 9001
Halteschiene H13 Standard ③⑧	L 5220 mm	237689	232699	232693	232696	232702	232705
Halteschiene H20 ③⑨*	L 5220 mm	-	222468	222486	222489	222462	222456
Abdeckprofil ③⑨	L 5190 mm	216285	216288	216300	216291	216294	216297

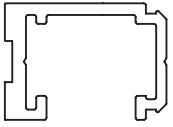
Artikelbezeichnung		grau	weiß	Artikel-Code		
				schwarz	mittelbronze	RAL 9001
Endkappen für Halteschiene H13, links ④②		230959	230965	236864	233017	219498
Endkappen für Halteschiene H13, rechts ④③		230962	230968	236867	233020	219495
Endkappen für Halteschiene H20, links ④②		222414	155123	156458	222420	222408
Endkappen für Halteschiene H20, rechts ④③		222411	155120	156461	222417	222405

Artikelbezeichnung		Artikel-Code		
		verzinkt (HAUTAU-S ^{plus})		
Verbindungsstange ④⑩	L 3600 mm			110387
Set Gleitschere ②⑥ ④⑧a		FFB		
		750 - 900	links	rechts
		901 - 1250	233074	233065
		1251 - 1650	233077	233068
	1651 - 2000	233080	233071	
		241801	241804	

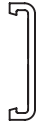
Artikelbezeichnung		Artikel-Code			
		FFB	silber	weiß	braun
Set Gleitschere und Halteschiene H20	links	750 - 900	236876	236885	236894
		901 - 1250	236879	236888	236897
		1251 - 1650	236882	236891	236900
		1651 - 2000	241819	241822	241825
inkl. Steuerklotz und Endkappen ②⑥ ③③ ④② ④③	rechts	750 - 900	236921	236930	236939
		901 - 1250	236924	236933	236942
		1251 - 1650	236927	236936	236945
		1651 - 2000	241828	241831	241834

* Hinweis: Verwendung der Halteschiene H20 s. Profilübersicht

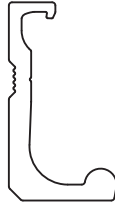
Profile in Lagerlängen / Zubehör



③⑤ Führungsschiene



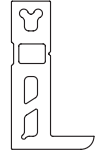
③⑥ Schrauben-
Abdeckprofil (PVC)



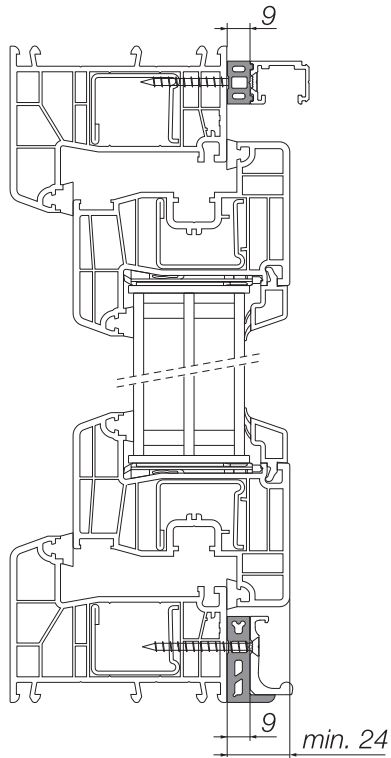
③⑦ Laufschiene



⑨② Unterlegprofil
Führungsschiene



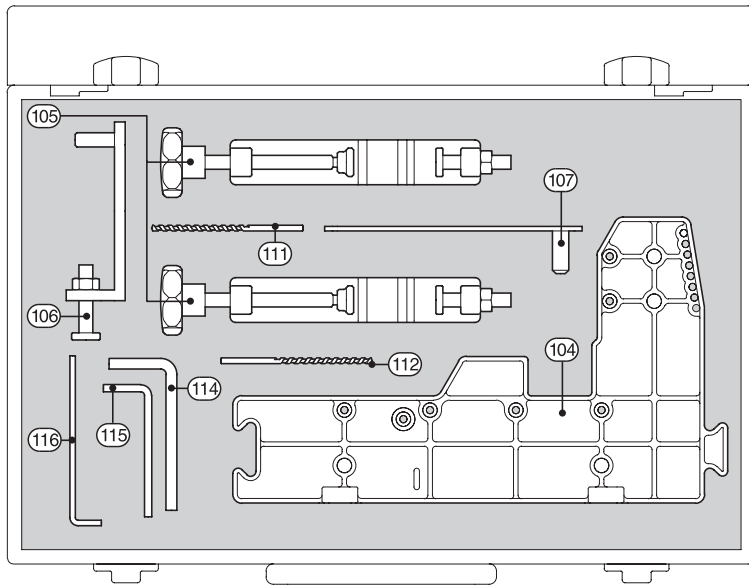
⑨③ Unterlegprofil
Laufschiene



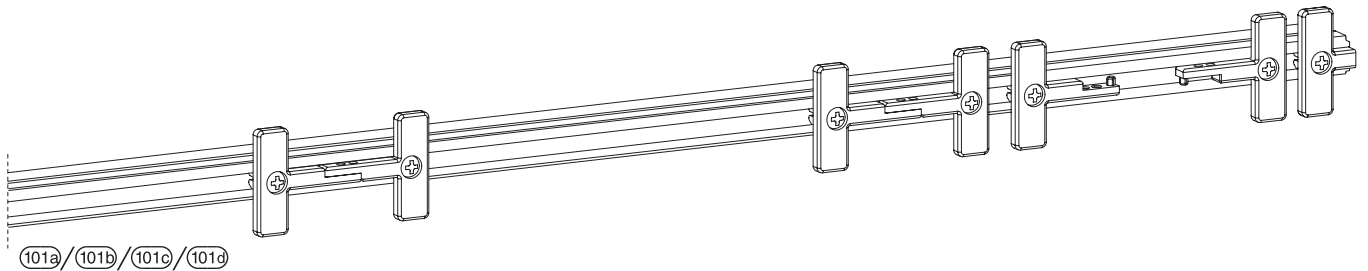
Profile in Lagerlängen / Zubehör

Artikelbezeichnung		blank	EV1	weiß	Artikel-Code		
					braun	mittelbronze	RAL 9001
Führungsschiene ⑤	L 6070 mm	-	113066	-	-	-	-
Laufschiene ⑦	L 6070 mm	301353	301354	-	301356	301355	-
Schrauben-Abdeckprofil (PVC) ⑥	L 6080 mm	-	224346	127046	175515	127043	158273
Unterlegprofil für Führungsschiene ②	L 3035 mm			(profilabhängig, siehe Online Profilübersicht)			grau 240484
Unterlegprofil für Laufschiene ③	L 3035 mm			(profilabhängig, siehe Online Profilübersicht)			grau 239429

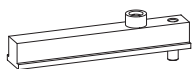
Montagehilfen



Lehrenkoffer



101a / 101b / 101c / 101d



122

- 101a Einlegelehre Schließplatten oben
- 101b Einlegelehre Schließplatten unten
- 101c Einlegelehre Schließplatten / Spaltlüftung,
Griff- und Nichtgriffseite für Kunststoffenster
- 101d Einlegelehre Schließplatten / Spaltlüftung,
Griff- und Nichtgriffseite für Holzfenster
- 122 Bohrlehre Gleitscherenfixierung

Montagehilfen

Artikelbezeichnung		Artikel-Code
Lehrenkoffer ATRIUM SP® komfort		236375
	Bohrlehre Laufwerk (104)	215277
	Anschraublehre Führungsschiene und Laufschiene (105)	238360
	Anschlaglehre Steuerklotz (106)	301394
Inhalt	Bohrerzentrierung (107)	110747
Lehrenkoffer:	Spiralbohrer Ø 3,2 (111)	219651
	Spiralbohrer Ø 4,2 (112)	215010
	Winkelschraubendreher TX 15 (114)	219744
	Winkelschraubendreher TX 25 (115)	215013
	Winkelschraubendreher TX 40 (116)	215016
Einleglehre Schließplatten oben (101a)	für Holz-/Kunststofffenster	241500
Einleglehre Schließplatten unten (101b)	für Holz-/Kunststofffenster	241503
Einleglehre Schließplatten / Spaltlüftung Griff- und Nichtgriffseite (101c)	für Kunststofffenster	241506
Einleglehre Schließplatten / Spaltlüftung Griff- und Nichtgriffseite (101d)	für Holzfenster	241509
Bohrlehre Gleitscherenfixierung (122)		243493

Dokumenten Übersicht

Dokument	Sprache	Artikel-Code
Montageanleitung ATRIUM SP® komfort	Deutsch	234988
	Englisch	234991
Wartungs- und Bedienungsanleitung ATRIUM SP® komfort	International	235873
Zusatzanleitung ATRIUM SP® komfort TWIN (FG > 160 kg) / FFH > 2350 / FFB > 1650	Deutsch	241869
	Englisch	241866
Montageanleitung ATRIUM SP® komfort – Schema C	Deutsch	245041
	Englisch	245044
Montageanleitung ATRIUM SP® komfort – Anleitung zur Endmontage	Deutsch	240499
	Englisch	240496
Zusatzanleitung ATRIUM SP® komfort, einbruchhemmend · RC2 tauglich	Deutsch	238280
	Englisch	238283
Zusatzanleitung ATRIUM SP® komfort / Alu-SP® komfort – Griffmuschel	Deutsch / Englisch	238049

Notizen

A large grid of graph paper, consisting of 20 columns and 30 rows of small squares, intended for taking notes.

MADE IN GERMANY

Erfahrung, Kreativität und Know-how auf stets neuestem Stand –
Spezialistentum von HAUTAU setzt weltweit Maßstäbe und bestimmt
die technischen Standards für Perfektion rund um Beschlagsysteme und
Fensterautomation. Wie kaum ein anderes Unternehmen hat sich HAUTAU
mit allen Öffnungsarten und Bedienungsmöglichkeiten von Fenstern
auseinandergesetzt. Weit über 400 Patente, zahlreiche Gebrauchsmuster
und eine weltweite Marktpräsenz sind Beweis des Erfolges.